
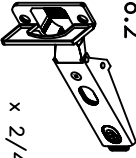






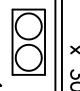


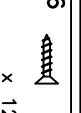
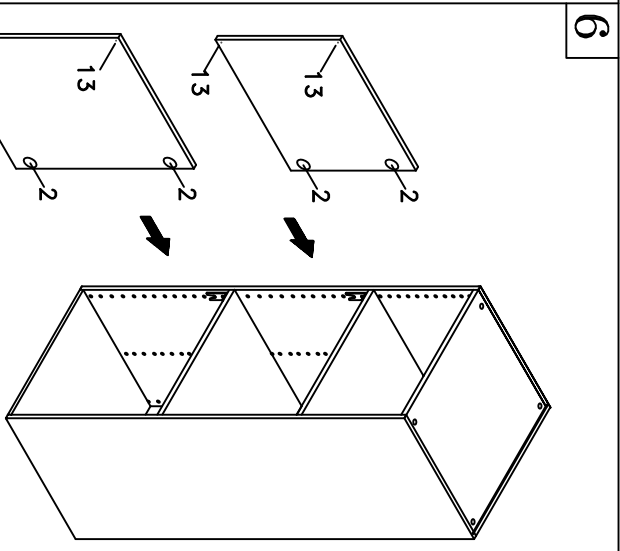
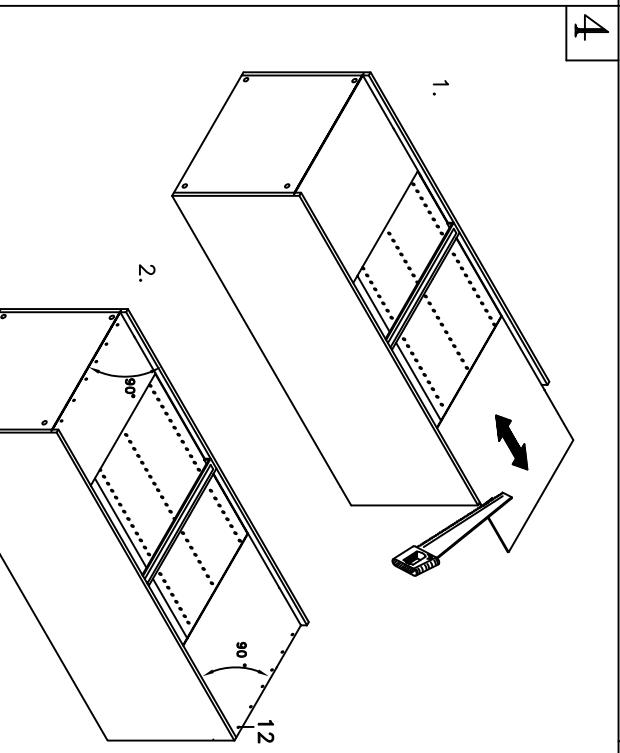
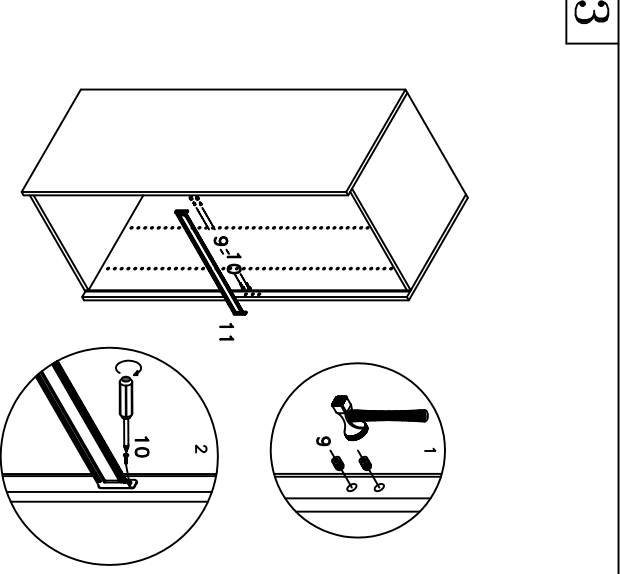
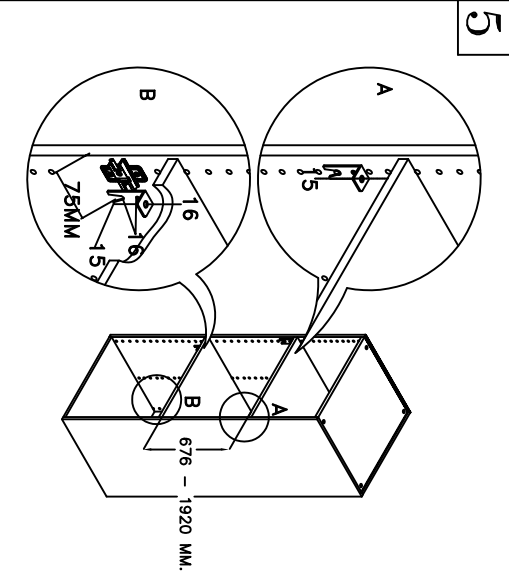
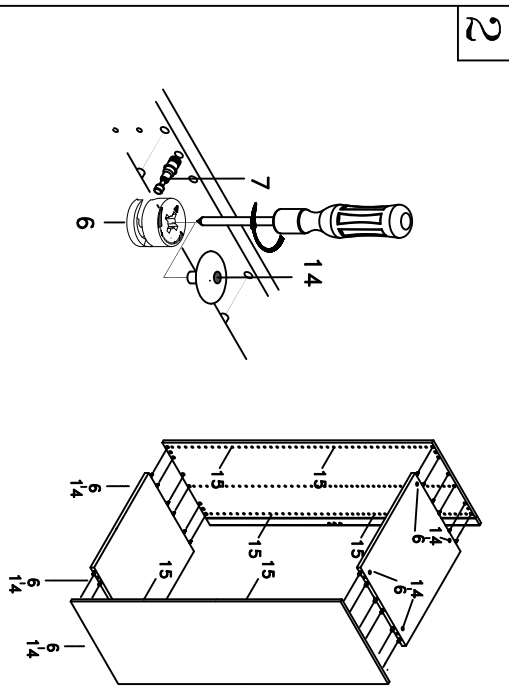
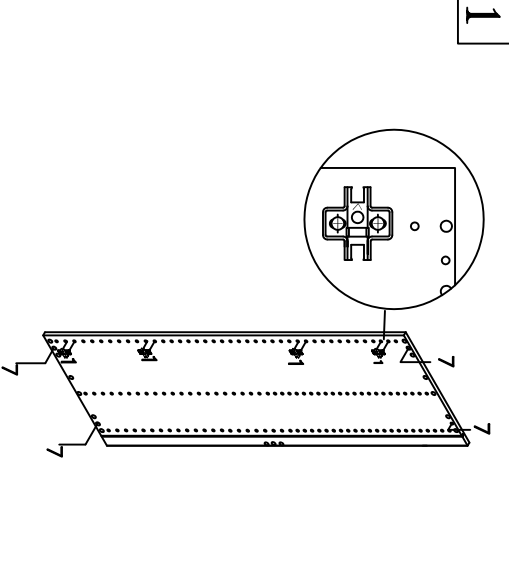


- No.1  x 2/4
- No.2  x 2/4
- No.6  x 8
- No.7  x 8
- No.9  x 4
- No.10  x 4
- No.11  x 1
- No.12  x 30
- No.13  x 1
- No.14  x 8
- No.15  x 8
- No.16  x 12



Mont. vej. H060888 m. 2 l ger

| | | | | | |
|--------------|--------------------|----------------|-----|-----------------------|-----------------------------|
| Rev./Dato: | 20.04.09 | Tilrettet K-20 | HEL | Forside = Pakke vej.: | 0006094 |
| Ølgod d. | 26.08.04 | hel | | Bagside = Mont vej.: | B0006094 |
| P.C.Kode: | F:\Acaddata | | | | |
| \\Pakke-vej\ | 01-GDS_MONT_VEJLED | | | Mappe: | Pakke/Mont vej GDS-Udsatset |
| | | | | Artsnit: | 01 |
| | | | | Tegn n.r.: | B0006094 |

Nobia Danmark
 Industrivej 6
 6870 Ølgod
 Tlf. 75244777.