

LOEVSCHALL

BRIGHT SOLUTIONS

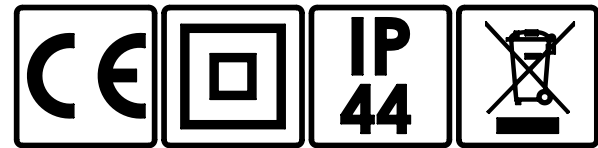
DK-8940, Nikkelvej 11

[ENG] MOUNTING INSTRUCTION
 [DK] MONTERINGSVEJLEDNING
 [SE] MONTERINGSANVISNING
 [NO] MONTERINGSANVISNING
 [FI] ASENNUSOHJEET

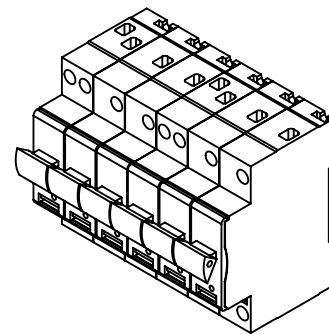
THULE LED MIRROR Made in P.R.C. 230V - 50Hz - 15W

Art. No.

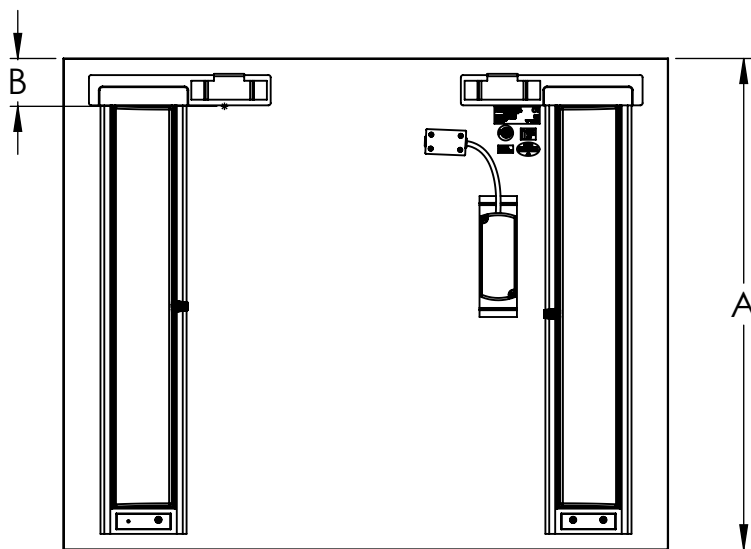
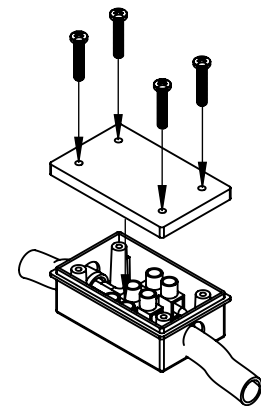
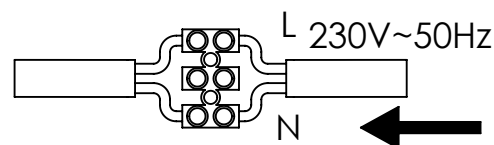
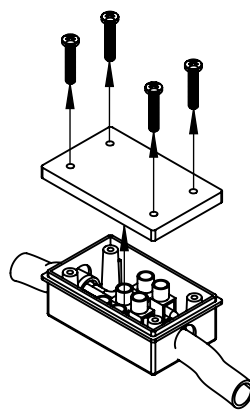
3443456807, 3443456810, 3443456823,
 3443456836, 3443456849, 3443456852,
 3443456865, 3443456878, 3443456881,
 3443456894, 3443456904, 3443456917



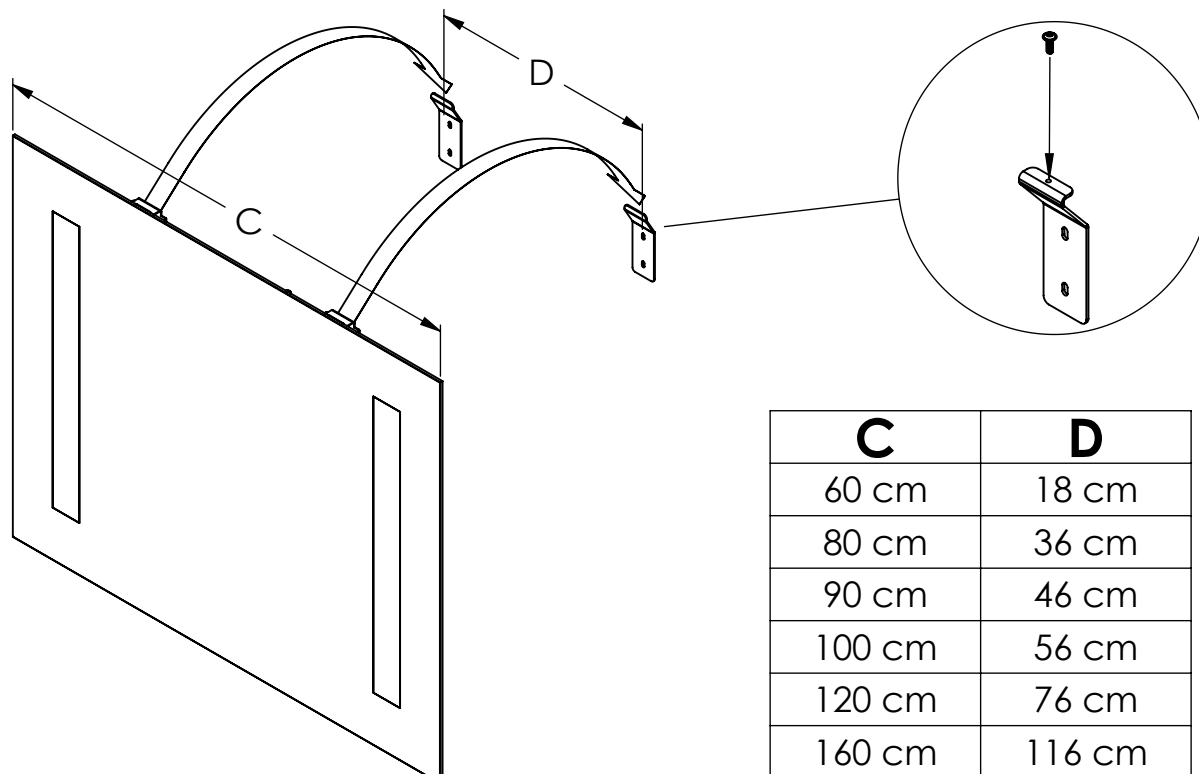
- [ENG] Power must be turned off before installing fixture.
May only be installed by certified electrician.
- [DK] Strøm skal afbrydes.
Må kun tilsluttes af autoriseret el-installatør.
- [SE] Ström måste stängas av för att installera armatur.
Får endast installeras av behörig elektriker
- [NO] Strømmen må slås av for å installere lampe.
Får bare installeres av faglært elektriker
- [FI] Virta on sammutettu asentamiseen telineeseen.
Asennus ainoastaan asianmukainensähkömies



OFF



| A | B |
|-------|---------|
| 65 cm | 7.5 cm |
| 85 cm | 17.5 cm |



| C | D |
|--------|--------|
| 60 cm | 18 cm |
| 80 cm | 36 cm |
| 90 cm | 46 cm |
| 100 cm | 56 cm |
| 120 cm | 76 cm |
| 160 cm | 116 cm |