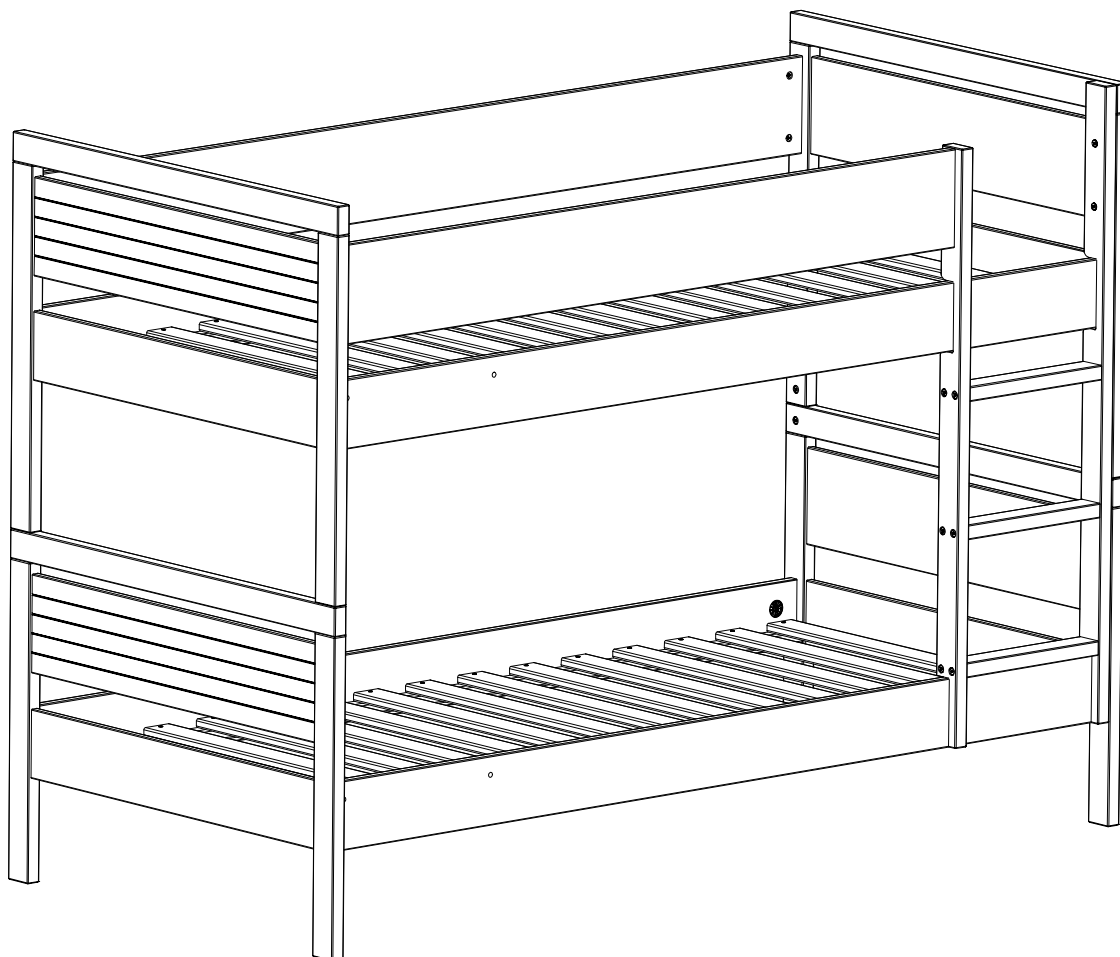


Hammerdal våningssäng



Säkerhetsinstruktioner.

Barn under 6år bör ej använda översäng på grund av fallrisk.

Häng aldrig snöre / remmar i sängen på grund av strypningsrisk.

Varning! Barn kan klämmas mellan sängen och väggen, för att undvika detta ska sängen stå mindre än 75mm eller mer än 230mm från väggen.

Använd aldrig sängen om den har skador eller saknar beslag.

Kontrollera skruvförband med jämna mellanrum.

Möbeln ska användas inomhus i väl ventilerade utrymmen.

Rekommenderad madrassstorlek **90x200cm**.

Max madrassjocklek översäng 19cm. På stegen finns ett märke som visar max madrassjocklek.

Överensstämmer med **EN 747-1:2012**.

Innan du börjar.

Läs igenom monteringsanvisningen och kontrollera beslag och delar.

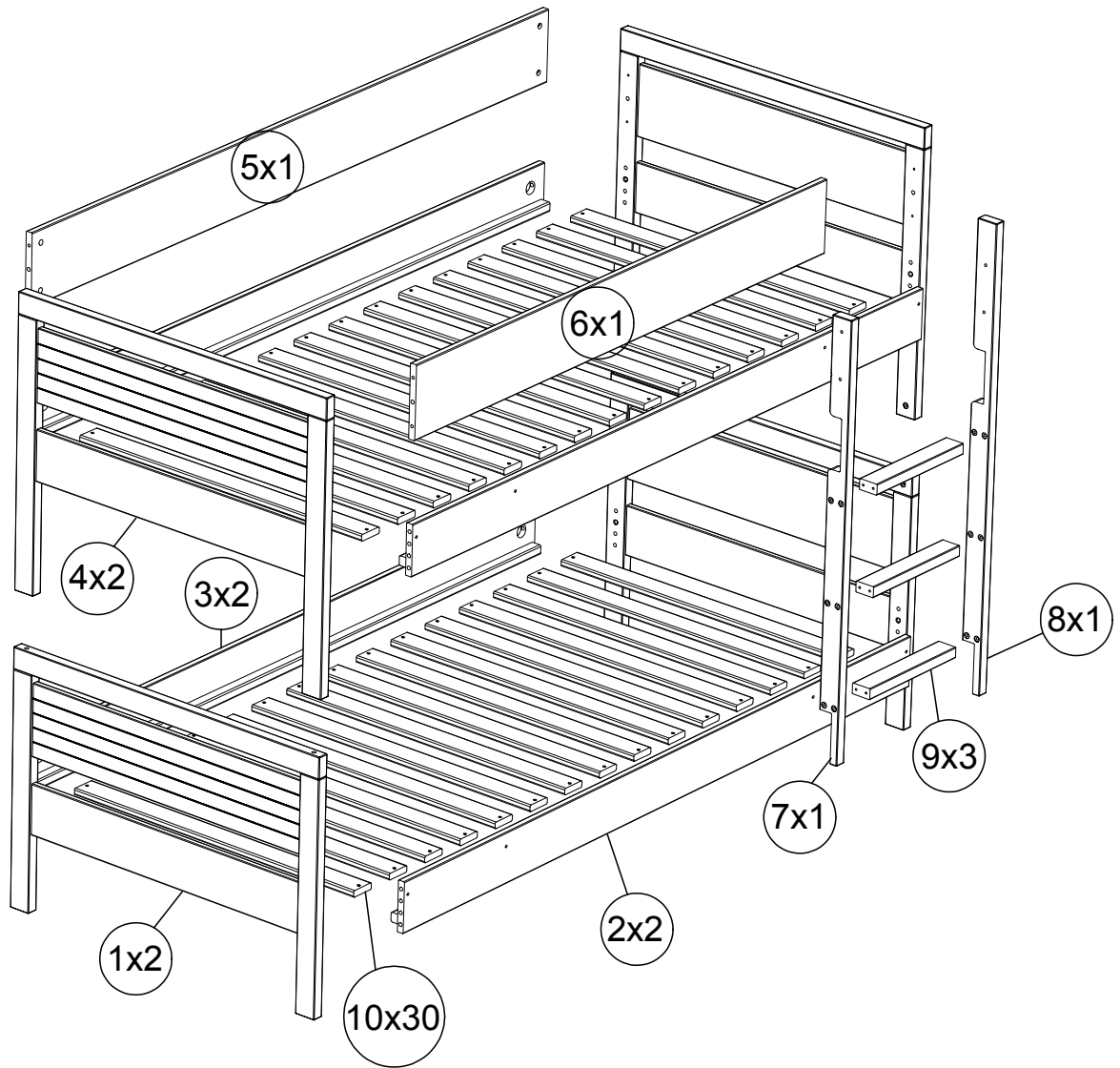
Se till att ha en bra yta att jobba på.

Ta fram behovet av verktyg.

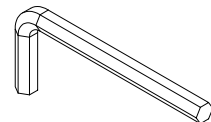
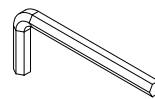
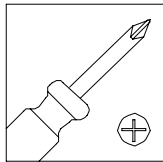
Bestäm stegens placering, vänster alt höger innan ni börjar montera.



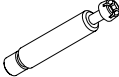
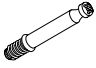


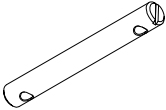

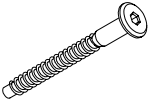

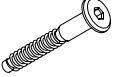

Spara monteringsanvisningen för framtida behov.

Delar.



Verktögsbehov.



		Beslag.			
Ax27		Bx8		Cx8	
Dx6		Ex6		Fx60	
Gx4		Ix8		Jx14	
Kx4		Lx2		Mx4	

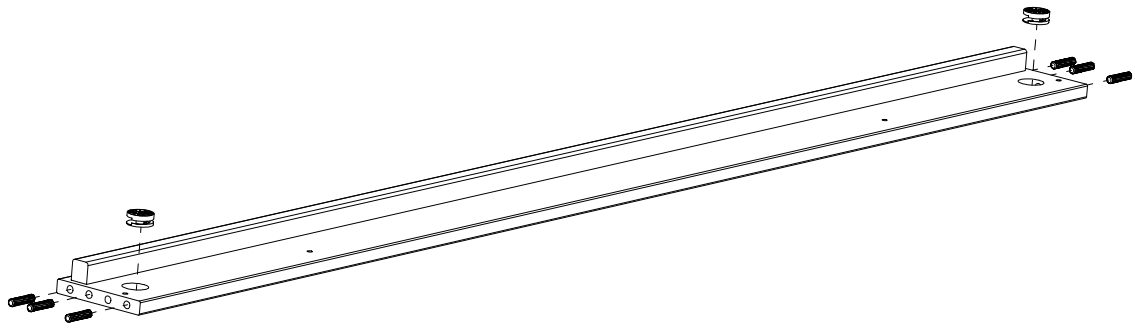
1. (x4)



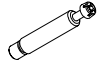
Ax6



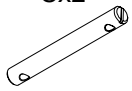
Bx2



2. (x2)



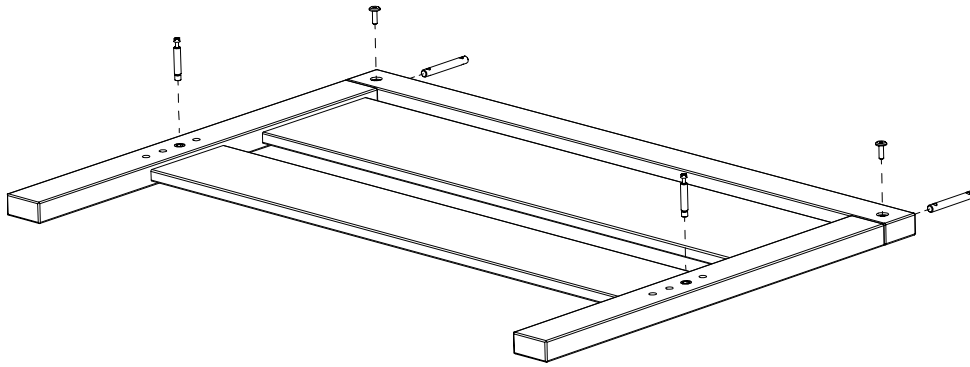
Cx2



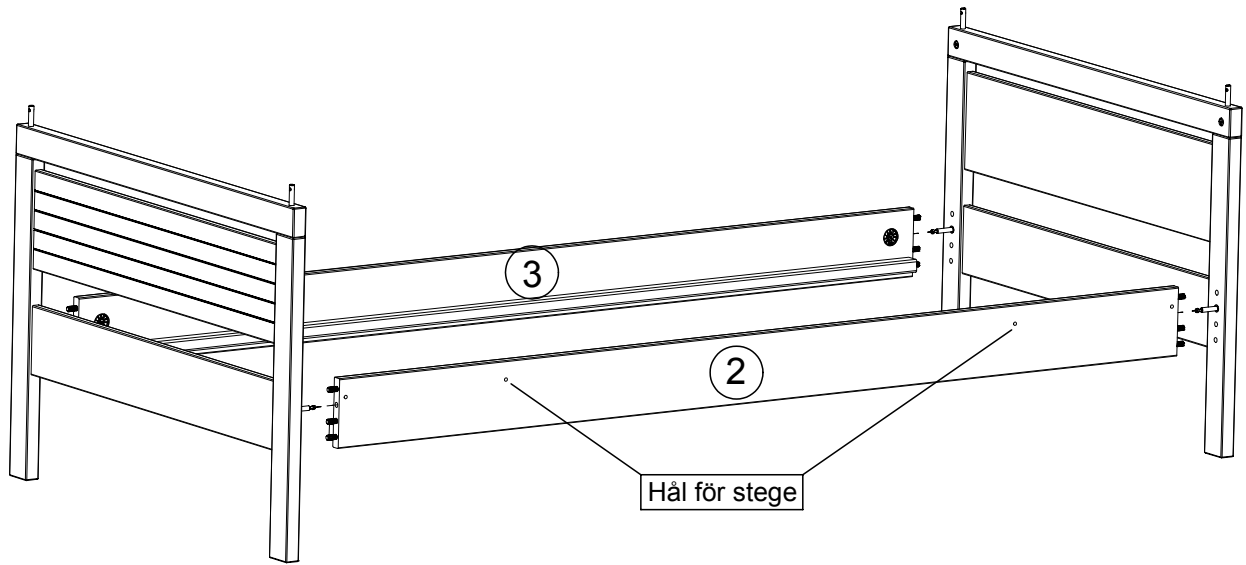
Gx2



Ix2



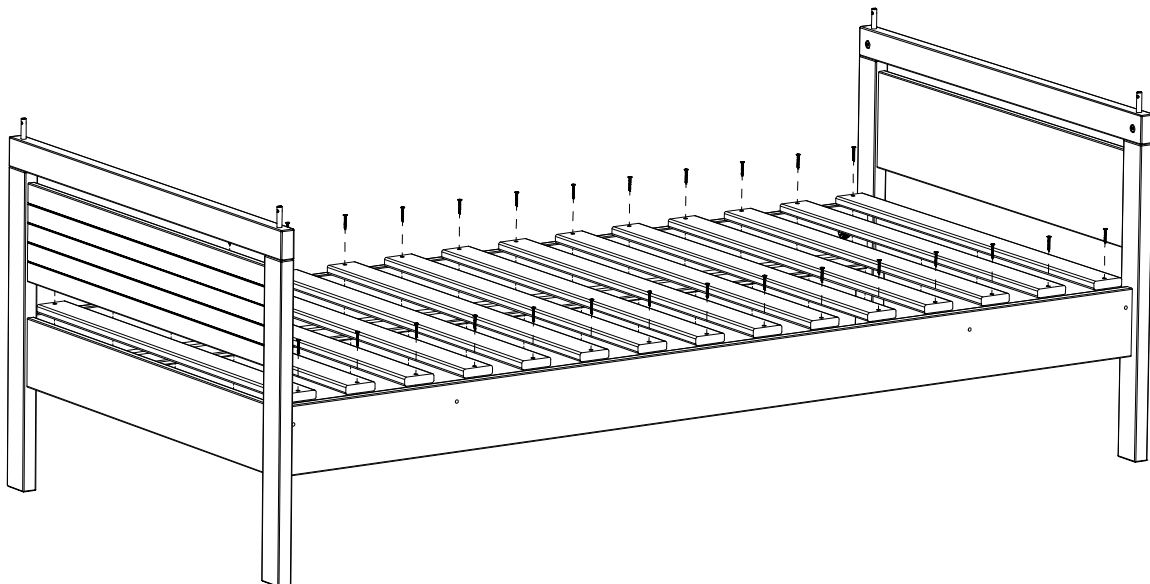
3.



4.

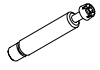


Fx30



MAVIS®

5.

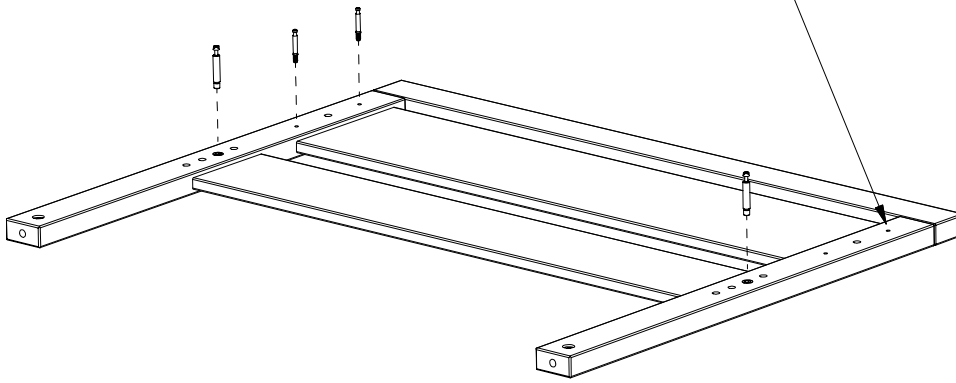


Cx2



Dx2

Vi montering av stege på vänster sida skall beslag D flyttas hit.



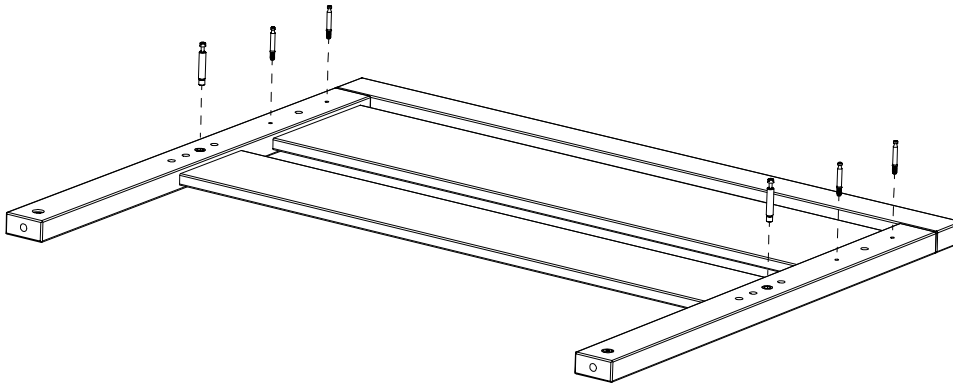
6.



Cx2



Dx4



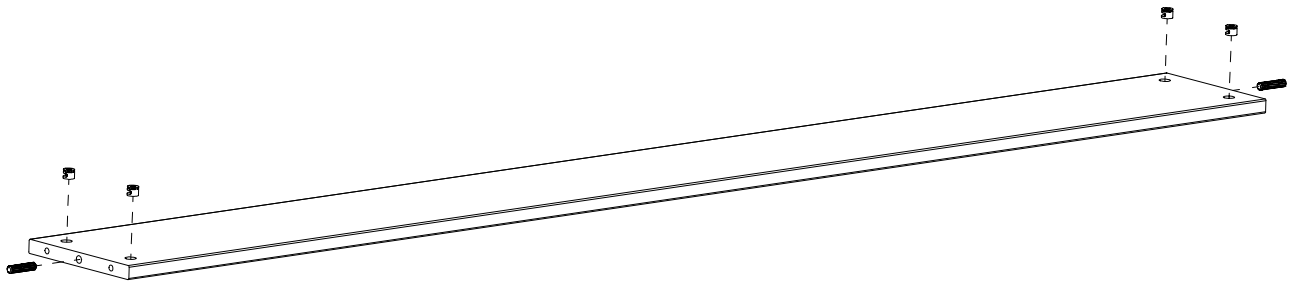
7.



Ax2



Ex4



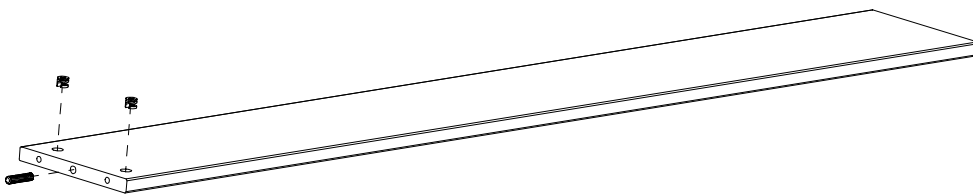
8.



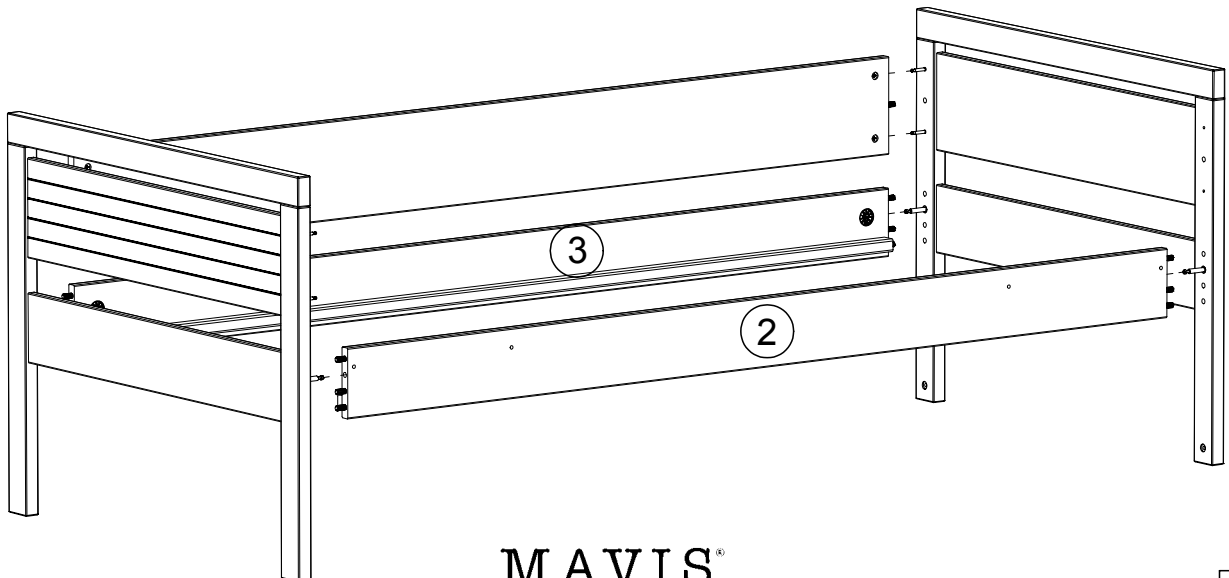
Ax1



Ex2



9.

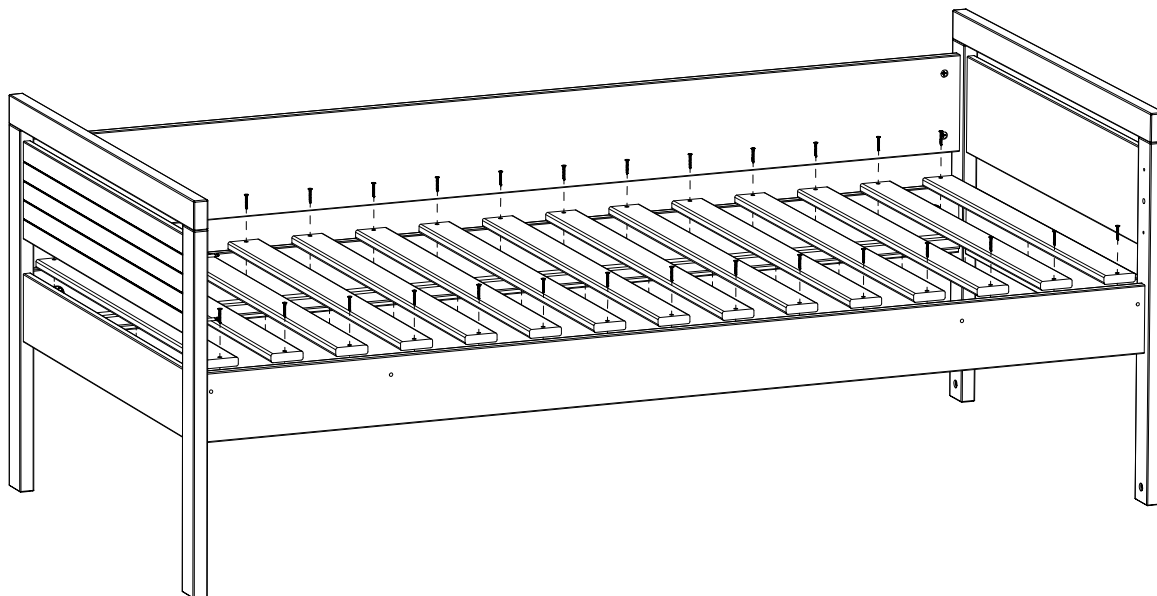


MAVIS®

10.



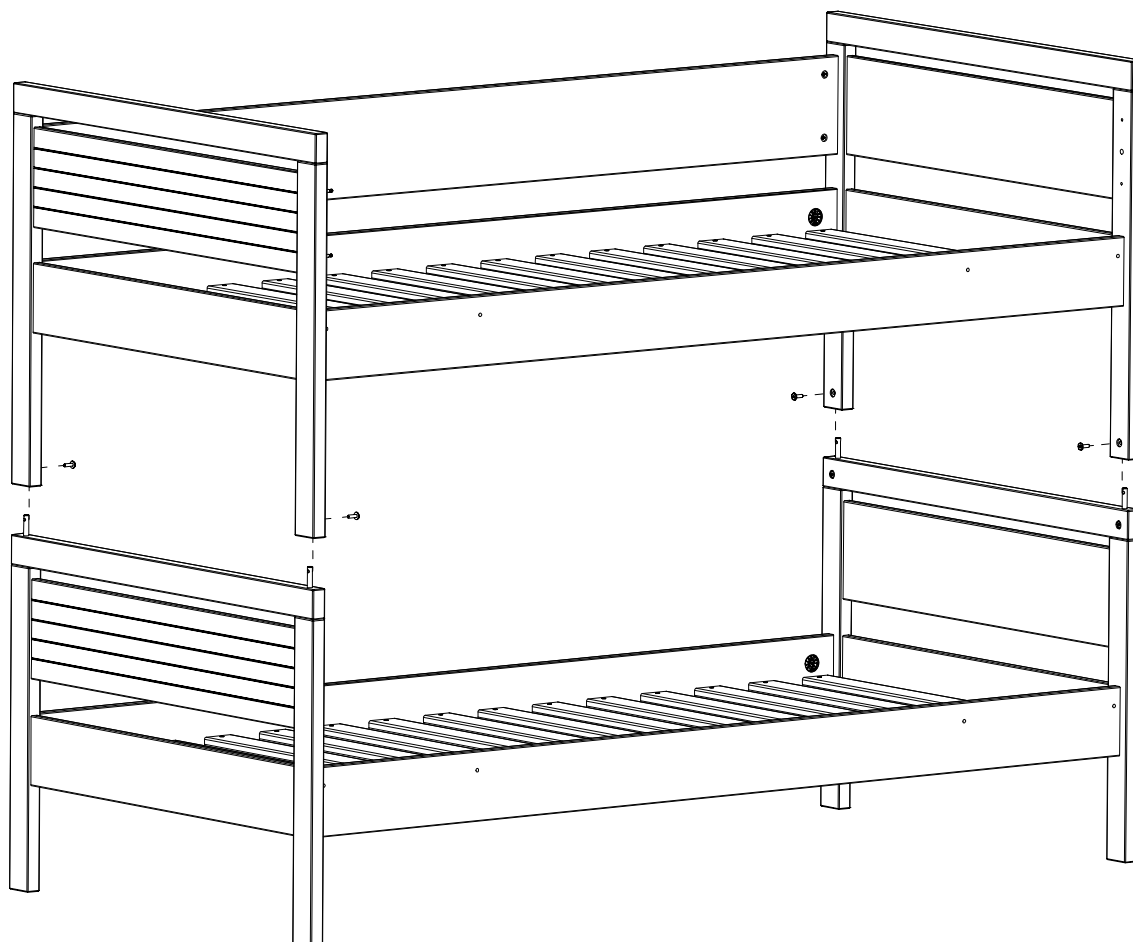
Fx30



11.



1x4

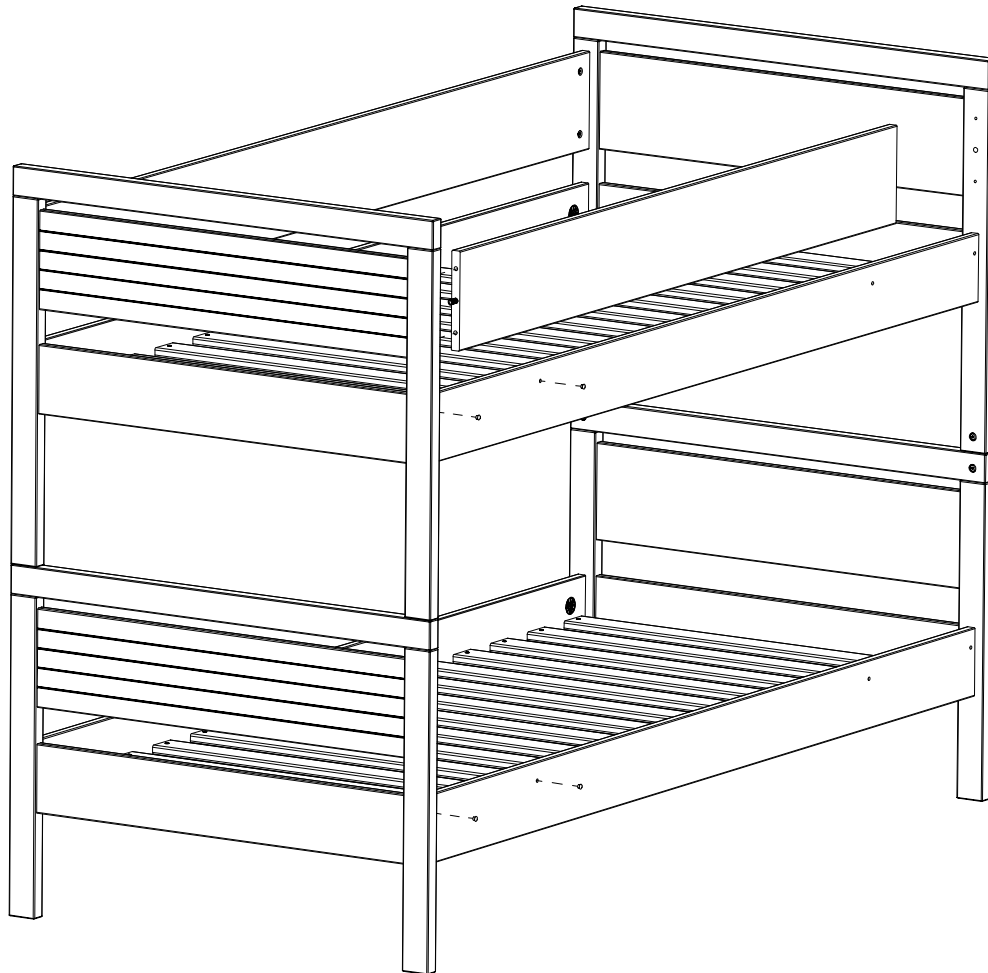


MAVIS®

12.



Mx4



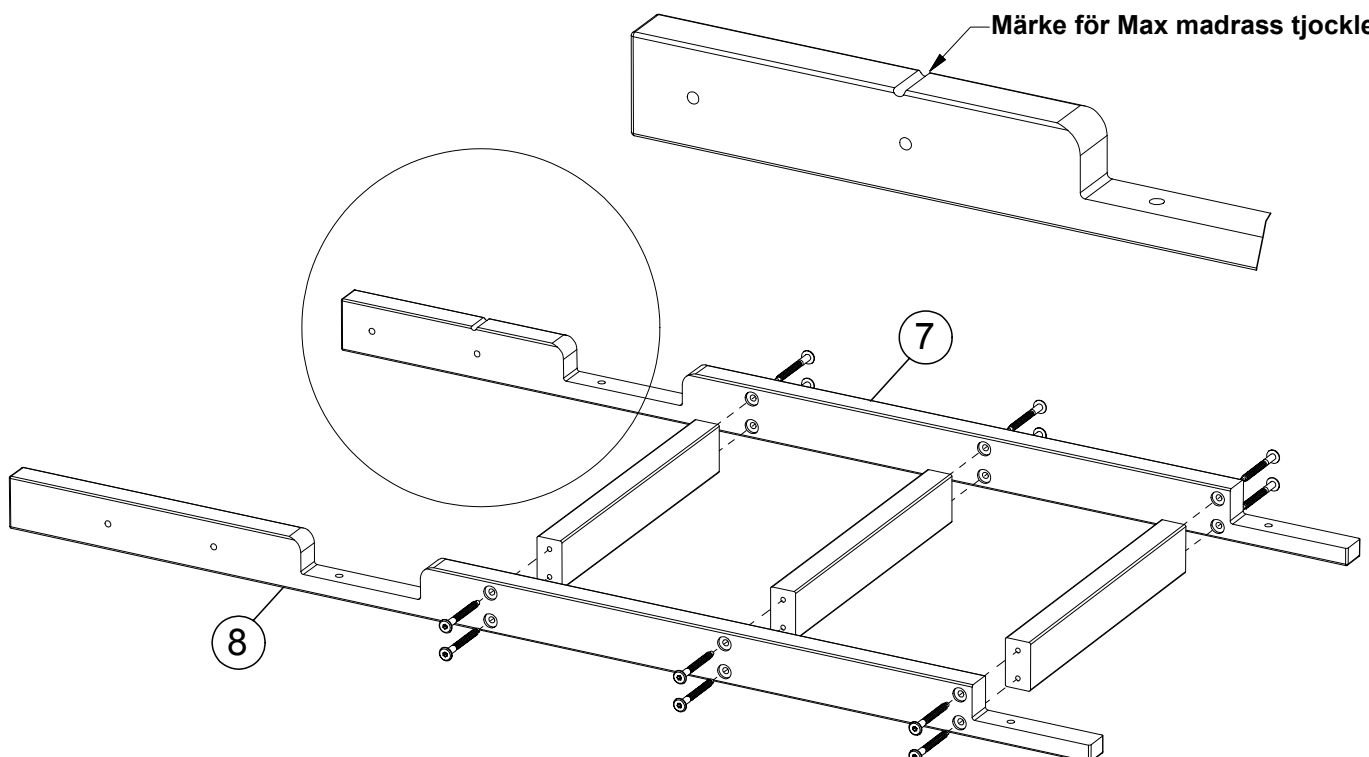
13.

Visar montering för stegen monterad på höger sida av sängen. För att montera stegen på vänster sida byt plats på del 7 och 8.



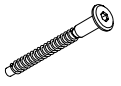
Jx12

Märke för Max madrass tjocklek.



MAVIS®

14.



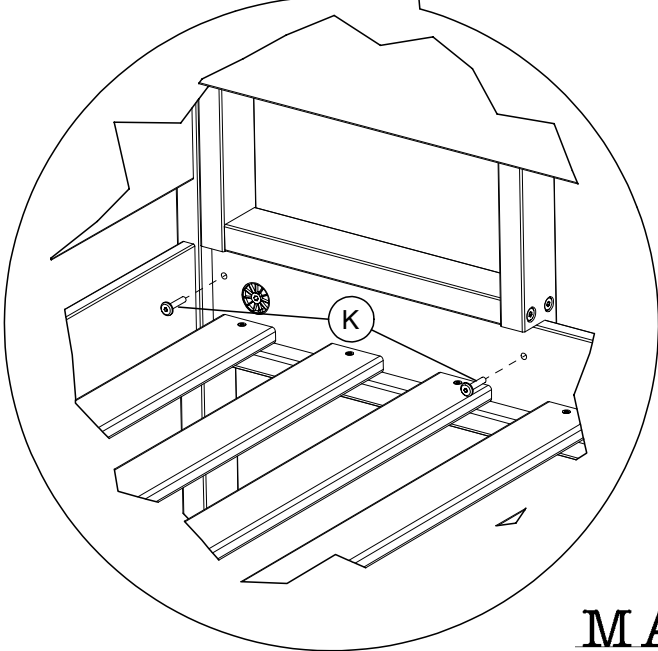
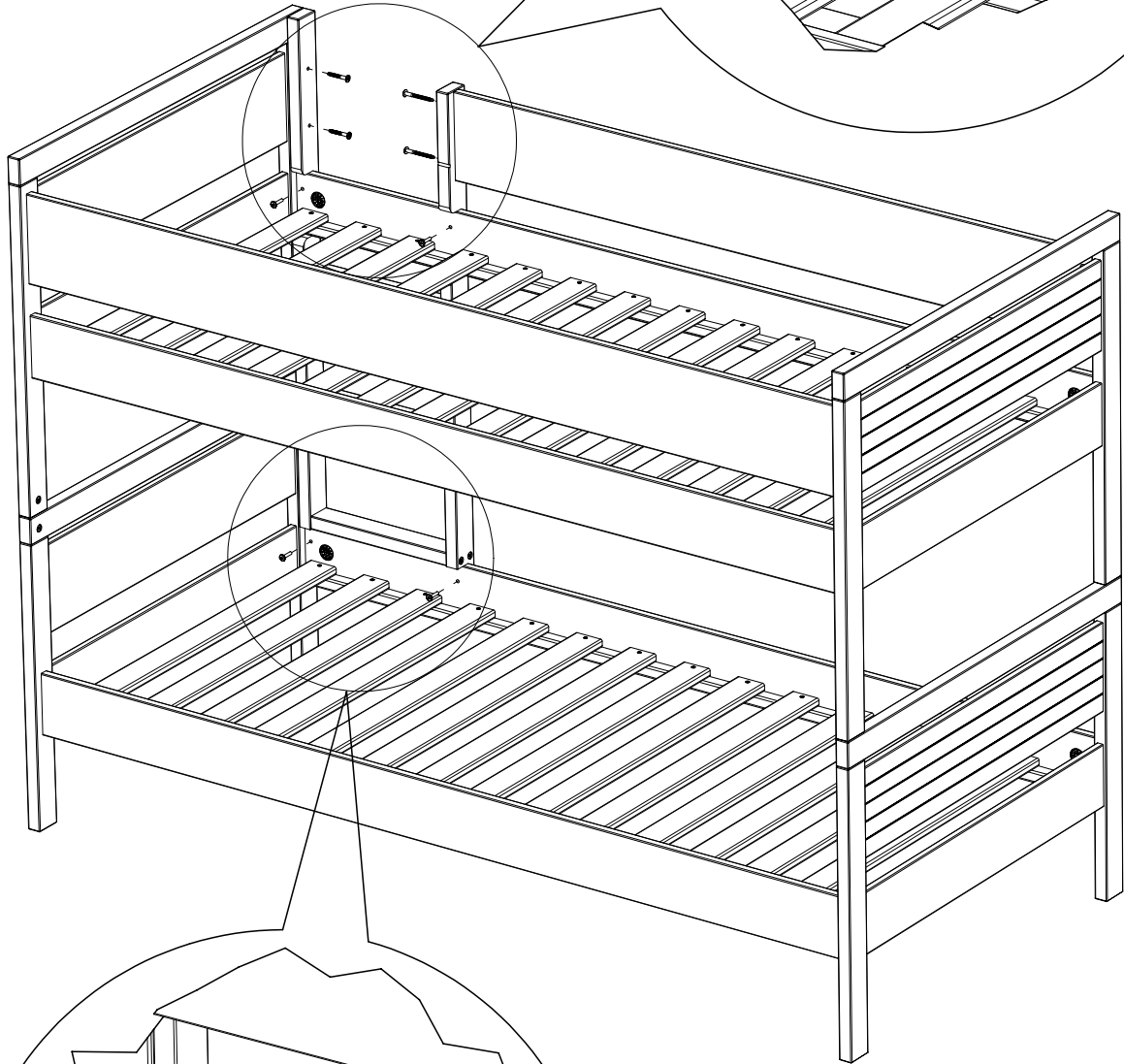
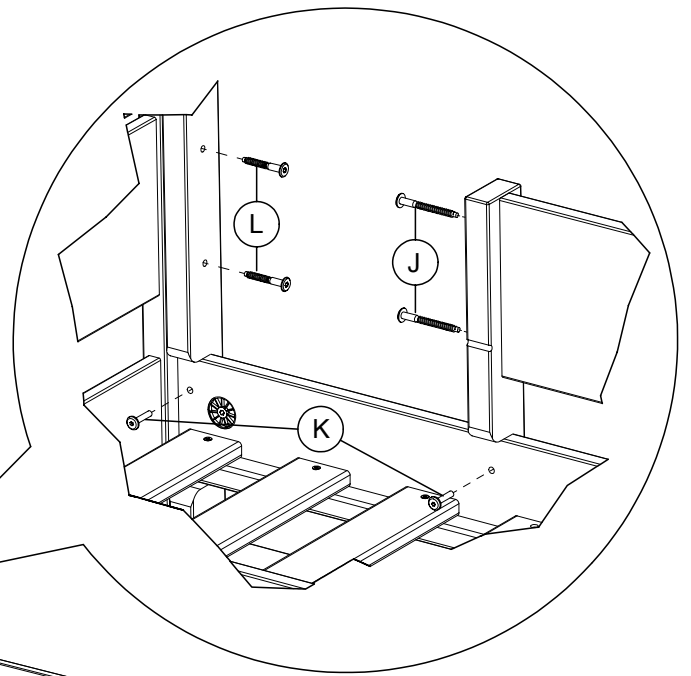
Jx2



Lx2



Kx4



MAVIS®

Några goda råd från oss...

- Innan du börjar använda möbelen rekommenderar vi att du torkar av alla ytor med en lätt fuktad trasa. Tänk på att vissa material kan ludda av sig, använd gärna mikrofibertrasa.
- De flesta ytor är förslutna med klarlack, pigmenterad lack eller en bets, men är mer eller mindre känsliga mot lösningsmedel. Vi rekommenderar därför att du endast använder en mild tvällösning eller ofärgad såpa tillsammans med en ordentligt urvriden trasa.
- Undvik att placera möbelen i direkt starkt solljus.
- Du bör använda ett underlägg till heta ytor.
- Undvik att placera stearinljus direkt på möbelytan.
- Om du har ett repkänsligt golv och möbelen är avsedd att stå på golvet kan det vara bra att förse produkten med möbeltassar.
- Torka genast upp vätskor om du spiller.
- Både klara, betsade samt målade träytor åldras med tiden och skiftar i färg. Kvistar är en del av träprodukten.
- Vi rekommenderar att du med jämna mellanrum kontrollerar skruvar och fästordningar och justerar eller efterdrar efter behov. Spar därför anvisningar och rekommendationer.
- Lukt kan förekomma när du först packar upp produkten. Detta beror på att ytan härdar ut efter emballering. Lukten försvinner fortare från möbelen om man torkar av alla ytor med en fuktig trasa. Det kan vara bra att låta lådor lufta ur ett dygn före användning.
- Metallsvärtning (liknande blyertsstreck) kan uppstå på lackerade ytor exempelvis från smycken, nycklar, bitar eller dragkedjor. Strecken tar du enkelt bort med ett vanligt ofärgat radergummi.

p.s vill du komma i kontakt med oss så kika in på mavis.se
hörs snart igen...

/Tack från alla oss på Mavis