

Monteringsanvisning ***Installation instruction***

ADVENTURE

ADVENTSLJUSSTAKE / CHRISTMAS LIGHT

ateljé Lyktan

Adventure - en exklusiv julupplevelse

Med Adventure har vi skapat en modern version av den klassiska julljusstaken. Den intuitiva designen samspelar med innovation och modern ljussteknik, du monterar med enkelhet ihop Adventure och ställer in ljuset precis som du vill ha det. Adventure har ett tydligt och harmoniskt designuttryck som naturligt finner sin plats i olika inredningssammanhang. Den finns i två olika storlekar som gör att den passar både för det lilla och det stora rummet.

För rätt användning och underhåll av armaturen, läs och följ instruktionen noggrant. Ifall armaturens kabel skulle skadas eller om armaturen inte fungerar som den ska, skall dessa komponenter kontrolleras/bytas av tillverkaren eller av tillverkare utsedd person.

Varning

Säkerheten av den här monteringen kan endast garanteras om dessa instruktioner följs, under både installation och användning. Vänligen spara denna säkerhetsinformation.

Rengöringsinstruktioner

Använd endast en mjuk trasa för att rengöra armaturen, fuktad med vatten och tvål eller med mildt rengöringsmedel vid behov. Använd ej alkohol eller andra lösningsmedel.

Adventure - an exclusive Christmas experience

With Adventure, we have created a modern version of the classic Swedish Christmas light. The intuitive design interacts with innovation and modern lighting technology, Adventure is mounted together with simplicity and you can set the light just as you want it. Adventure has a clear and harmonious design expression which naturally finds its place in various interior design context. It is available in two different sizes, which makes it suitable for both the small and the great room.

For the right use and maintenance of the luminaire, please read and follow the instructions carefully. If the luminaire is not working properly, it shall exclusively be checked or replaced by the manufacturer or by the producer designated person.

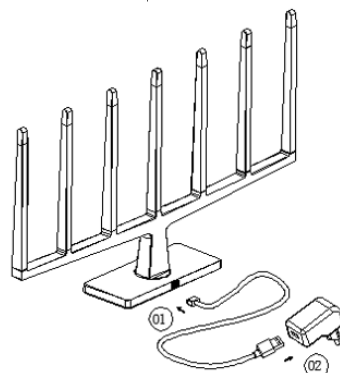
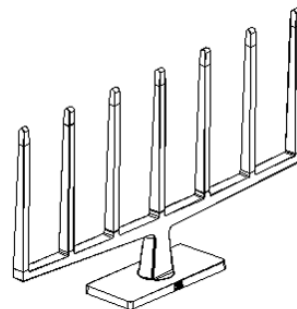
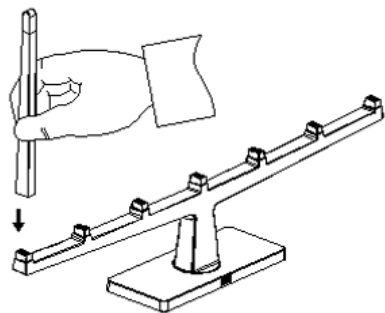
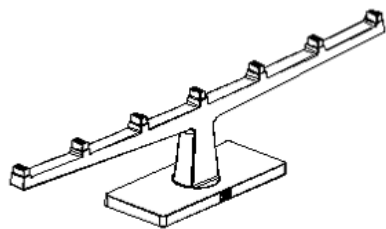
Warning

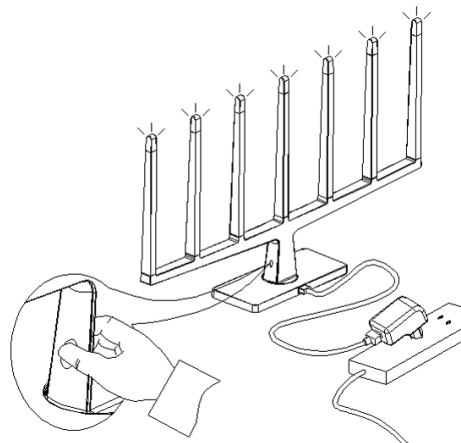
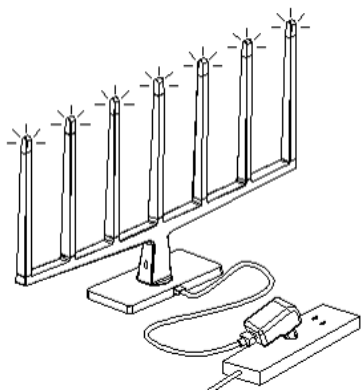
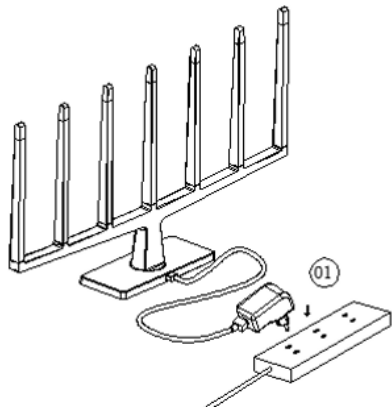
The safety of this fitting can only be guaranteed if these instructions are observed, during both installation and use. Please save the safety instructions.

Cleaning instructions

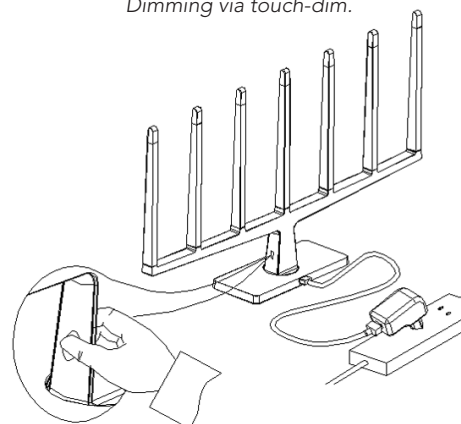
Use only a soft cloth to clean the luminaire, dampened with water and soap or, if needed, mild cleanser. Do not use alcohol or other solvents.

Monteringsanvisning Adventure
Installation instruction Adventure





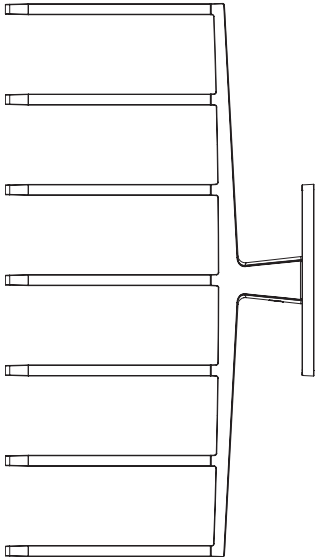
Ljusreglering via touch-dim.
Dimming via touch-dim.



On/Off via quick-touch.



90



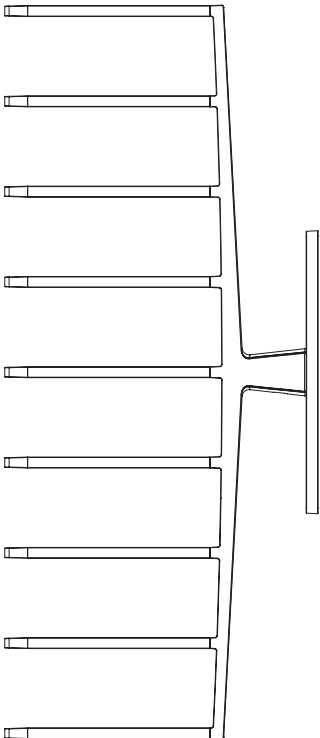
210

607

338



90



310

805

343

ALLMÄN ATELJÉ LYKTAN AB EUP-INFORMATION

(Energy Using Products)

Ecodesign-kraven gällande lysrör och kompaktlysror utan integrerade drivdon, urladdningslampor och för drivdon samt armaturer där den här typen av ljuskällor används. Informationsplikten gäller för lysrör med ett ljusflöde på >2000 lumen, EU-direktiv No 245/2009.

Armaturer med drivdon

Alla våra armaturer med HF-don uppfyller minst kraven på energieffektivitet index (EEI), enligt klass A2 för HF-std och A1 för HF-DIM. Alla våra armaturer med konventionella don uppfyller minst kraven på energieffektivitet index (EEI), enligt klass B1 eller B2.

Ljuskällor

Typen av ljuskälla anges med ILCOS-kod i den artikelnummerlista som finns för varje produktfamilj på vår hemsida (www.atelje-lyktan.se). Här hittar du också värden på effekt och ljusflöde, kvoten av dessa beskriver ljuskällans energieffektivitet.

Sköteselinstruktioner

Instruktioner för skötsel av armaturen finner du på vår hemsida (www.atelje-lyktan.se) under rubriken Support och teknisk information.

Instruktioner för återvinning/demontering

ateljé Lyktan är ansluten till EL-kretsen som svarar för återvinning av våra armaturer. Därför skall alla våra armaturer när de är uttjänta utan undantag lämnas till närmaste återvinningsstation. Där kommer armaturen tas om hand och demonteras av utbildad personal. För mer detaljerad information kontakta ateljé Lyktan AB på info@atelje-lyktan.se eller på telefon 044-28 98 00.

GENERAL ATELJÉ LYKTAN AB EUP-INFORMATION

(Energy Using Products)

Ecodesign requirements for fluorescent lamps without integrated ballast, for high intensity discharge lamps, and for ballasts and luminaires able to operate such lamps. Product information requirements on luminaires for fluorescent lamps with a total lumen output >2000 lumen, EU regulation No 245/2009.

Luminaires with ballast

All our luminaires with HF-ballast are equipped with ballasts that fulfill at least energy efficiency index (EEI) classification. A2 for HF-std and A1 for HF-DIM. All our luminaires with conventional ballast are equipped with ballasts that fulfill energy efficiency index (EEI) classification B1 och B2.

Light sources

The type of light source compatible with a luminaire is shown with ILCOS and ZVEI codes in the web page (www.atelje-lyktan.se/en) for product information. The light source efficacy in lm/W is shown at the web page for product information below accessories/lightsources.

Instruction for maintenance

These are included in the "instruction for use" that can be found at the web page (www.atelje-lyktan.se/en) for product information.

Disassembly instructions

These are included in the "Instructions for use" that can be found at the web page for product information. For more detailed information please contact ateljé Lyktan AB, info@atelje-lyktan.se or tel +46 (0)44-28 98 00.

Head Office

Fyrvaktaregatan 7, SE-296 81 Åhus
Tel: +46 (0)44 28 98 00 Fax: +46 (0)44 28 98 38
E-post: info@atelje-lyktan.se

Offices

Stockholm
Hesselmans Torg 9, SE-131 54 Nacka

Göteborg
Sofierogatan 3A, SE-412 51 Göteborg

Malmö
Slussgatan 10, SE-211 30 Malmö

Luleå
Västra Varvsgatan 3, SE-972 36 Luleå

www.atelje-lyktan.se