

Installation Instruction

MODEL : 30211X

CAUTION

DISCONNECT POWER

Always shut off power at the circuit breaker or disconnect fuse
When installing or repairing this, or any other electric appliance

FAILURE TO
DO SO MAY
RESULT IN
SEVERE
INJURY



- NOTE : 1. Make sure the bulb does not touch the shade
2. If the external flexible cable or cord of this luminaire is damaged,
it shall be exclusively replaced by the manufacturer or his service agent or a
similarly qualified person in order to avoid a hazard.

Installationsanvisning

MODEL : 30211X

Varning

Bryt strömmen

Se till att lampan är spänningslös innan installationen påbörjas

Underlåtenhet
Att göra detta
Kan leda till
Allvarlig
Personskada



- NOTE : 1. Säkerställ att ljuskällan inte rör skärm
2. Om sladden eller någon kabel till lampan är skadad får utbyte av delar
endast utföras av person med rätt kvalifikationer för att undvika att man
utsätter sig för fara.

Asennusohje

MALLI : 30211X

Varoitus

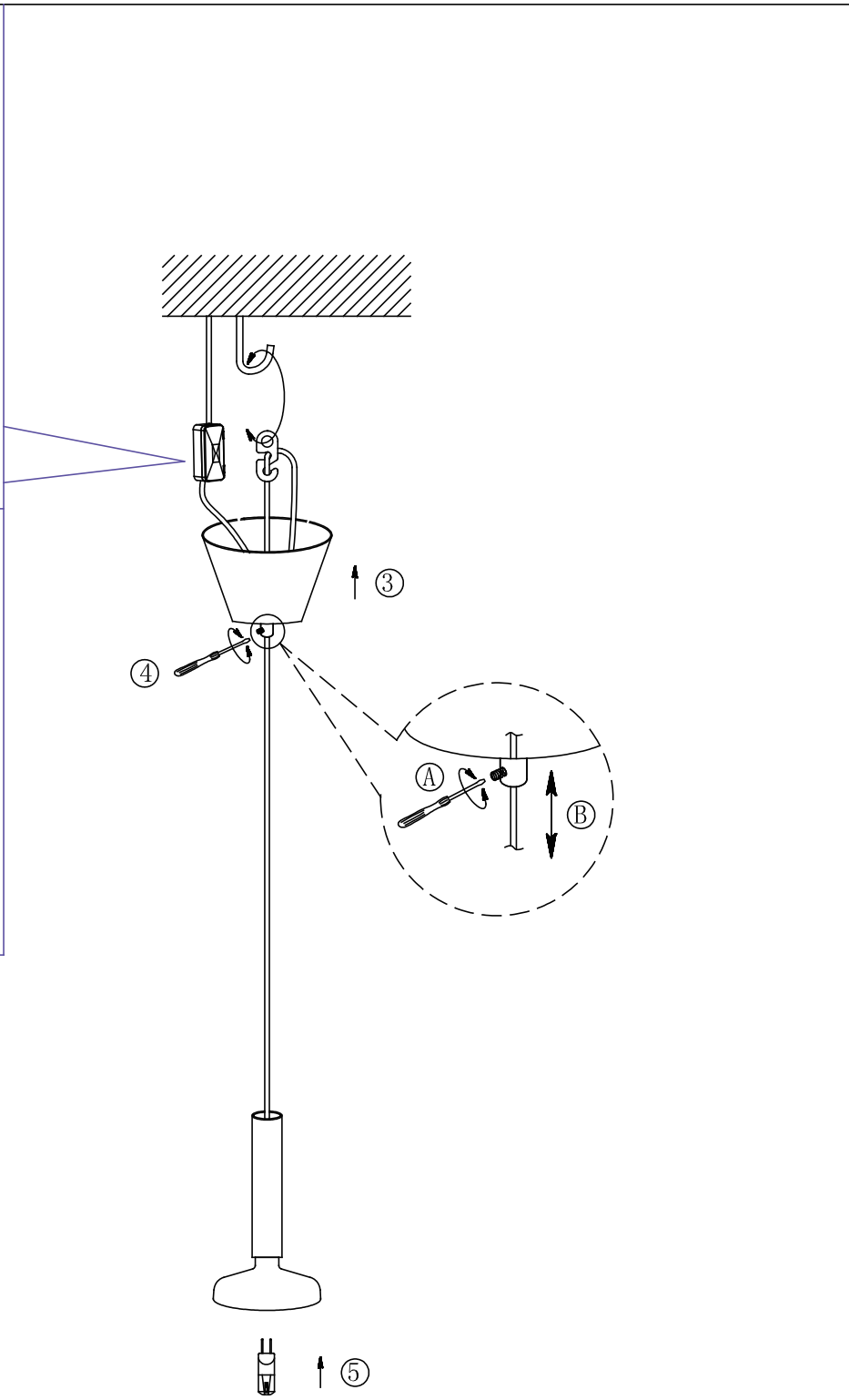
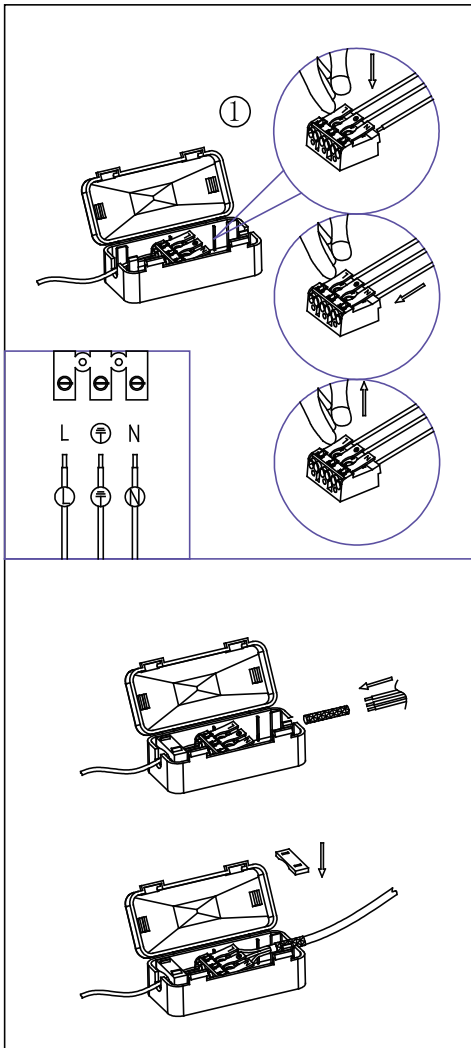
Katkaise virta

Ennen asennusta varmista ettei valaisimessa ole virtaa.

Jos näin ei tehdä
seurauksena voi
olla vakavia
vammoja



- HUOMIO : 1. Varmista ettei valon lähde ole kosketuksessa varjostimeen
2. Jos jokin valaisimen kytketyistä johdoista on vahingoittunut, niin vaaran
välttämiseksi vahingoittuneiden osien vaihton saa suorittaa ainoastaan
vaadittavan pätevyyden omaava henkilö



Bulb not included