



## Monterings- och underhållsanvisning

### Montering

Sitsen monteras vanligtvis på 500 mm höjd.

Sätt sitsen mot väggen. Märk upp hålbilden. Förborra.

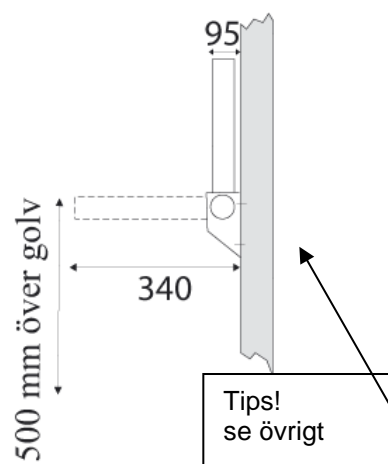
Montera skruv där det finns löphål.

Fäll ned sitsen kontrollera frigången.

Vid behov justera genom att knacka lite på beslaget.

Till sist sätt i och fäst de båda yttre skruvarna.

Vid montering på ojämn vägg rekommenderas en bricka mellan beslag och vägg, på de båda yttre skruvhålen.



### Övrigt

Fällsitsen skall ej monteras i fuktig miljö.

Beslagen skall underhållas med ett par droppar olja på fjädern.

**Tips!** Fäll ned sitsen. På beslagssidan finns ett litet hål (2,5 mm) där du kan sätta ett stift, borrhåll. Detta gör att sitsen fixeras i nedfällt läge som underlättar monteringen

### Förslag på olika fästmetoder:

#### Trä/Regelvägg

Sitsen monteras på bärande regler med förnicklad skruv 50X5 med kullrigt, försänkt huvud.

Vid behov använd förstärkningsplatta.

#### Betong/Tegelvägg

Förborra (7 m.m. hål) för metall, träskruv eller expander M5.

#### Lättbetongvägg

Sitsen monteras med genomgående skruv och mutter.



## Assembly and maintenance instructions

### Assembly

The seat is normally mounted on a 500 mm height.

Place the seat against the wall. Mark the holes with a pencil. Pre-drill.

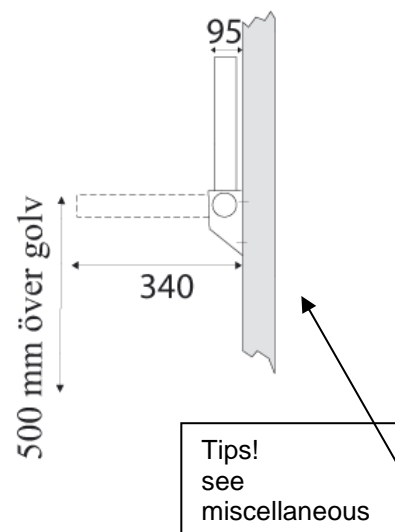
Place screws in the oval holes.

Make sure you can drop and lift the seat unobstructed.

If needed, adjust the mechanism by a light tap.

Finally, secure the two outer screws.

Mounting on uneven walls you need to place a plate between the mechanism and the outer screw holes.



### Miscellaneous

The folding chair should not be placed in a damp environment.

For maintenance add a few drops of oil on the feathers in the mechanisms.

**Tips!** Fold down the seat. On the mechanism there is a small hole (2,5 mm) where you can place a pin, drill etc. This fix the seat lowered which helps during the assembly.

### Mounting on different types of walls:

#### Wooden wall

Mount in a wooden wall or beam with a nickel-plated 50x5 mm screw with a round, countersunk head.

If needed use a wooden reinforcement plate.

#### Concrete or brick wall

Drill for metal, wood screw or expander M5 (7 mm hole).

#### Light concrete wall

The seat is mounted with a screw and screw nut all the way through the wall.