

# blomus

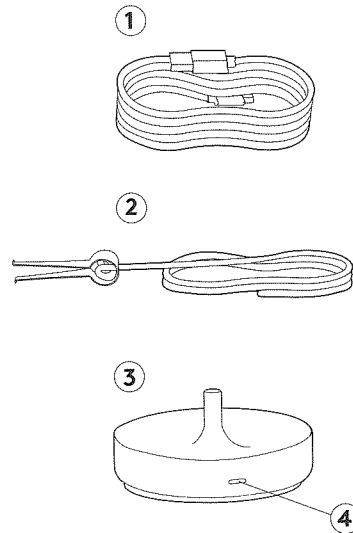
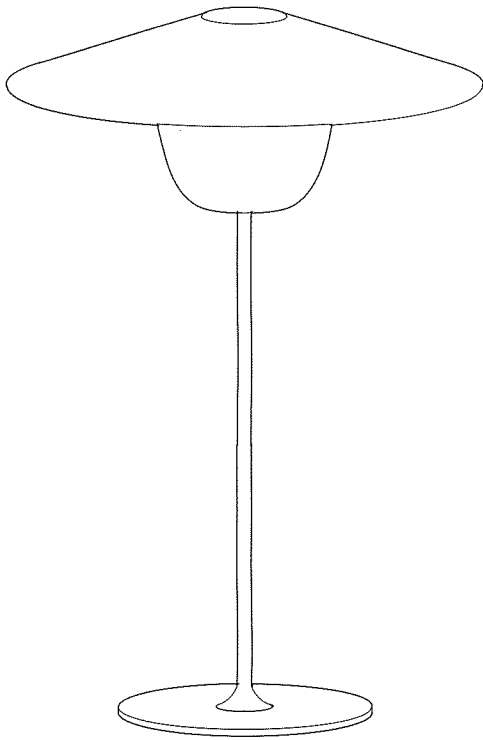
ANI LAMP  
LARGE

Operating instructions: Mobile LED-lamp  
Bedienungsanleitung: Mobile LED-Leuchte  
Mode d'emploi: Lampe à LED mobile  
Instrucciones de uso: Lámpara LED portátil  
Istruzioni per l'uso: Lampada a LED mobile  
Gebruiksaanwijzing: Mobiele ledlamp

CE

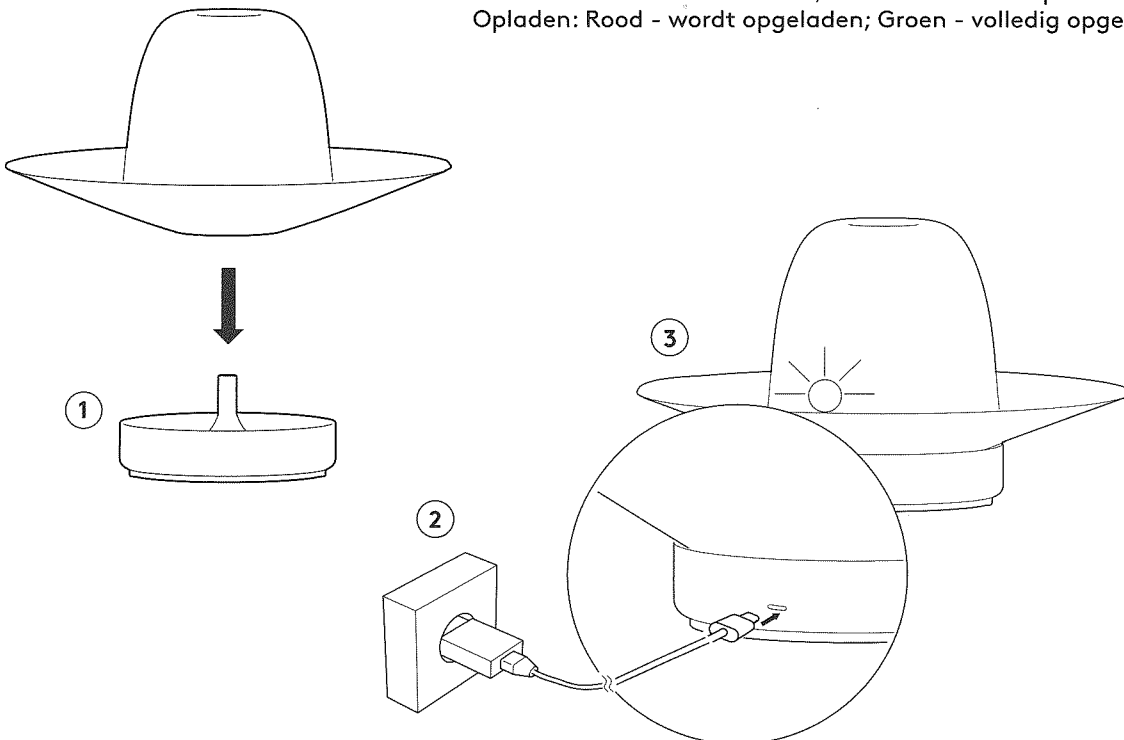


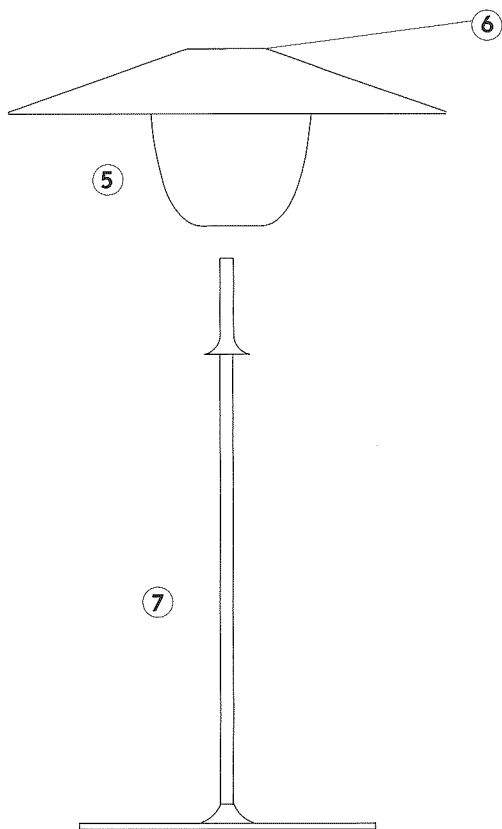
IP44



blomus.com

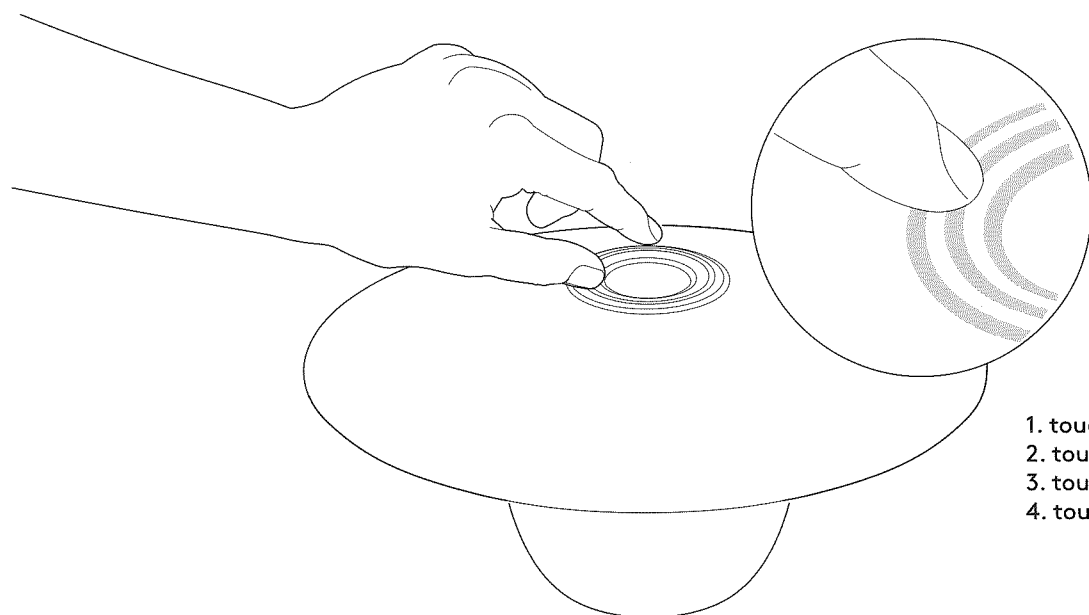
**Charging: Red - charging status; Green - fully charged**  
Aufladen: Rot - Ladestatus; Grün - Vollgeladen  
Recharger: Rouge - recharge en cours; Vert - entièrement rechargé  
Carga: Rojo - necesita carga; Verde - totalmente cargado  
Carica: Rosso - stato di carica; Verde - carica completa  
Opladen: Rood - wordt opgeladen; Groen - volledig opgeladen



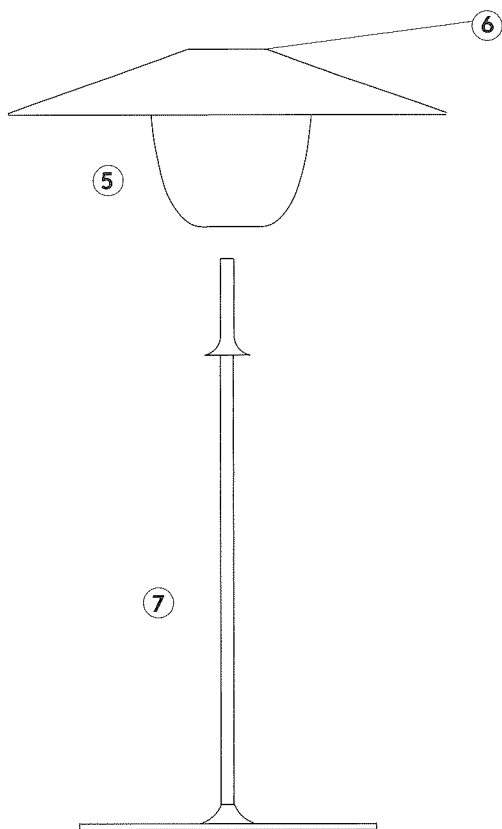


- 1 USB charging cable**  
 USB-Ladekabel  
 Câble de recharge USB  
 Cable de carga USB  
 Cavo di ricarica USB  
 USB-laadkabel
- 2 Rope with a metal suspension**  
 Seil mit Metall-Aufhängung  
 Câble avec suspension en métal  
 Cable de sujeción con suspensión metálica  
 Corda con fissaggio metallico  
 Koord met metalen ophanging
- 3 Charging station**  
 Ladestation  
 Station de recharge  
 Estación de carga  
 Stazione di ricarica  
 Laadstation
- 4 USB charging socket**  
 USB-Ladebuchse  
 Prise de recharge USB  
 Toma de carga USB  
 Connettore di ricarica USB  
 USB-oplaadbus
- 5 Lamp head**  
 Leuchtenkopf  
 Tête de lampe  
 Cabezal luminoso  
 Testa della lampada  
 Lampenkop
- 6 On/Off switch**  
 An- /Ausschalter  
 Interrupteur On / Off  
 Interruptor de encendido/apagado  
 Interruttore On/Off  
 Aan-/uitschakelaar
- 7 Frame**  
 Gestell  
 Châssis  
 Soporte  
 Struttura  
 Frame

**Operation**  
 Bedienen  
 Utilisation  
 Manejo  
 Utilizzo  
 Bedienen

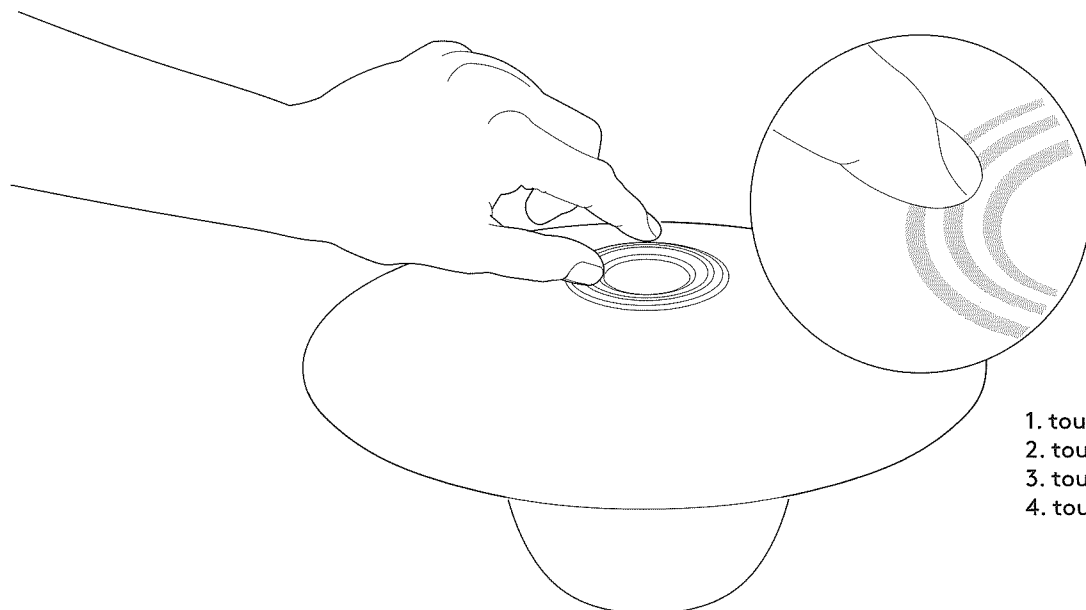


- 1. touch - 20%
- 2. touch - 50%
- 3. touch - 100%
- 4. touch - Off



- 1 USB charging cable**  
 USB-Ladekabel  
 Câble de recharge USB  
 Cable de carga USB  
 Cavo di ricarica USB  
 USB-laadkabel
- 2 Rope with a metal suspension**  
 Seil mit Metall-Aufhängung  
 Câble de sujeción con suspensión metálica  
 Corda con fissaggio metallico  
 Koord met metalen ophanging
- 3 Charging station**  
 Ladestation  
 Station de recharge  
 Estación de carga  
 Stazione di ricarica  
 Laadstation
- 4 USB charging socket**  
 USB-Ladebuchse  
 Prise de recharge USB  
 Toma de carga USB  
 Connettore di ricarica USB  
 USB-oplaadbus
- 5 Lamp head**  
 Leuchtenkopf  
 Tête de lampe  
 Cabezal luminoso  
 Testa della lampada  
 Lampenkop
- 6 On/Off switch**  
 An-/Ausschalter  
 Interrupteur On/Off  
 Interruptor de encendido/apagado  
 Interruttore On/Off  
 Aan-/uitschakelaar
- 7 Frame**  
 Gestell  
 Châssis  
 Soporte  
 Struttura  
 Frame

**Operation**  
 Bedienen  
 Utilisation  
 Manejo  
 Utilizzo  
 Bedienen



- 1. touch - 20%
- 2. touch - 50%
- 3. touch - 100%
- 4. touch - Off