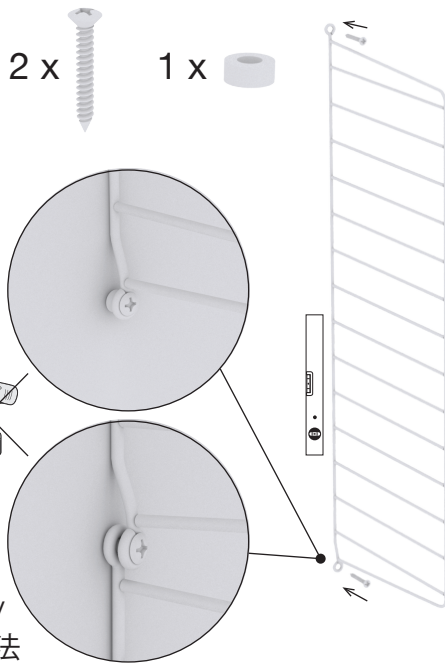


string® wall ウォールシェルフ

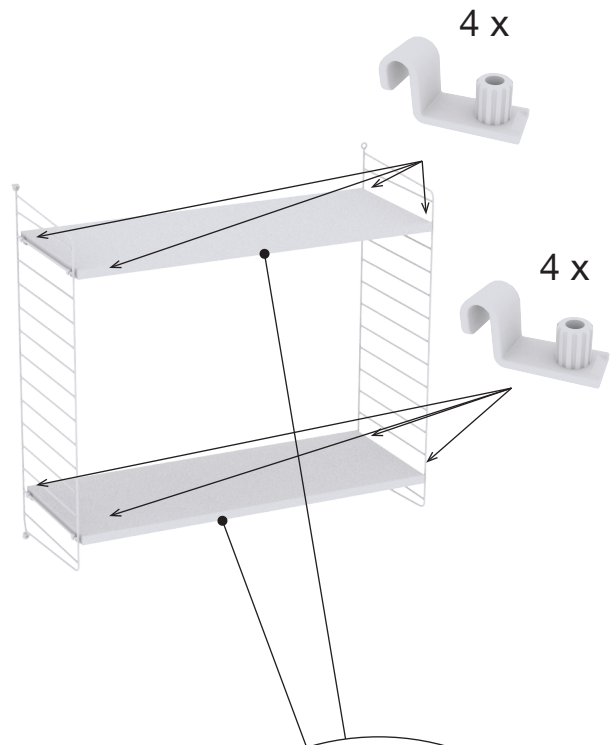
version 2.4 december 2017



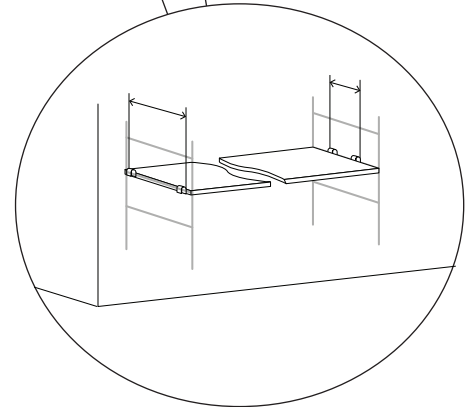
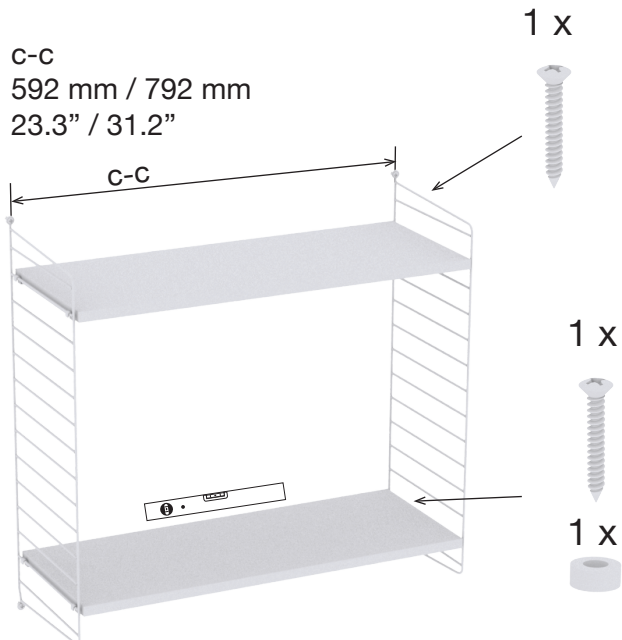
1



2



3



correct shelf orientation

ENGLISH

Get advice on suitable screwsystem from your local specialised dealer

This bookshelf was originally created 1949 by the Swedish designer Nisse Strinning. This design is protected by copyright. The trademark STRING® is a trademark of String Furniture AB, Sweden, and it is registered or has pending applications in several countries throughout the world.

The hardware included with this item is meant for wood stud mounting only. If your walls are made from drywall, concrete, brick or plaster or other material please consult your local hardware store for assistance in selecting the appropriate hardware.

Hardware may loosen over time. Periodically check to make sure all connections are tight. Re-tighten if necessary.

To avoid flex we recommend max. 15 kg / 33 lbs evenly spread load on 78 cm / 31" wide shelves and 25 kg / 55 lbs on 58 cm / 23" wide shelves.

Always use a spirit level when mounting wall shelves. Do not use an electrical screwdriver when assembling.

SVENSKA

För råd om lämpliga skruvsystem kontakta din lokala fackhandlare

Denna bokhylla skapades ursprungligen 1949 av den svenska arkitekten och designern Nisse Strinning. Formgivningen är upphovsrättsligt skyddad. Varumärket STRING® tillhör String Furniture AB, Sverige, och är registrerat eller har pågående ansökningar i flera länder över hela världen.

För att undvika nedböjning rekommenderas max 15 kg jämnt fördelad last på 78 cm breda hyllplan och 25 kg på 58 cm breda hyllplan.

Använd alltid vattenpass vid montering av hyllor på vägg. Använd inte skruvdragare vid montering.

DEUTSCH

Fragen Sie Ihren Fachhändler vor Ort nach geeigneten Schraubensystemen.

Dieses Bücherregal wurde 1949 ursprünglich von dem schwedischen Architekten und Designer Nisse Strinning gestaltet. Das Design ist urheberrechtlich geschützt. Das Warenzeichen STRING® ist Eigentum von String Furniture AB, Schweden, und ist in mehreren Ländern weltweit eingetragen oder es sind entsprechende Anträge anhängig.

Um durchbiegung zu vermeiden, wird eine gleichmäßig verteilte belastung von max. 15 kg pro 78 cm breitem regalboden und 25 kg pro 58 cm breitem regalboden empfohlen.

Bei der Wandmontage von Regalen immer eine Wasserwaage verwenden. Bei der Montage keinen Akkuschauber verwenden.

日本語

適切な工具については最寄りのSTRING取扱店にご相談ください。

STRINGは1949年にスウェーデン人建築家のニルス・ストリニングによってデザインされました。意匠は著作権によって保護されています。STRING®はString Furniture

幅78cmのシェルフの耐荷重は15kg、幅58cmのシェルフは25kgを推奨しています。幅78cmのシェルフは荷重を均等にしてお使いください。

壁にシェルフを取り付ける際は必ず水準器をご使用ください。組み立ての際、電動ドライバーの使用はお避けください。

