



Weblink
793



Projektsidor
254, 342

Albert-Ludwig University, Freiburg, Tyskland. Arkitekt: Klaus Max Rippl, Harter+Kanzler & Broghammer+Jana+Wohleber. Foto: Bent Ryberg/Planet

Design

Arne Jacobsen

Koncept

AJ Bord har en skärm med en asymmetrisk form som ger lampan dess karakteristiska ljusbild. Skärmen kan vippas. Lampfoten har ett hål som förhöjer elegansen och lättheten i lampans design. Designspråkets unika kvaliteter har gjort denna lampa till en tidlös och modern klassiker.

Färg/yta

Blå/Grön, gul/grön, petroleum, röd eller sand. Grafitgrå, svart eller vit, våtlackerad.

Material

Skärm: Trycksvarvat stål. Lampfot: Gjuten zink. Stativ: Stål.

Montering

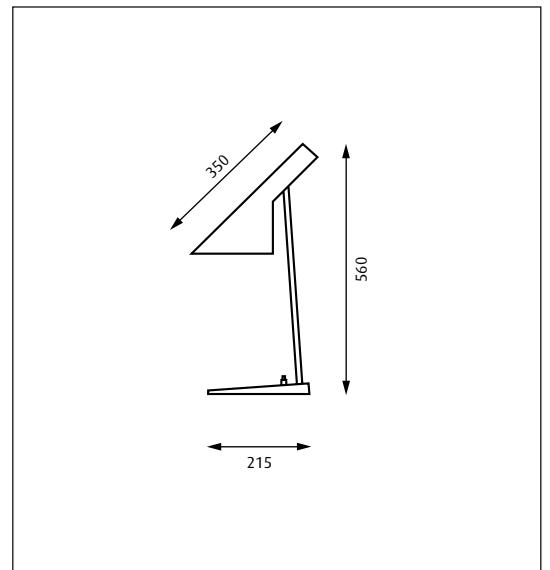
Ledningstyp: Plast med stickpropp. Ledningslängd: 2,4m. Strömbrytare: På lampfot.

Vikt

Max. 2,5kg.

Klass

Kapslingsklass IP20. Isolationsklass II.



Produktkod	Ljuskälla	Färg/yta
AJ-B	1x60W A55 Matt E27	BLÅ/GRÖNN GUL/GRÖNN PETROLEUM RÖD SAND GRAFITGRÅ SVART VIT

Information:

Se energibesparande alternative ljuskällor på www.louis Poulsen.com.



Sida 136



Sida 117