

# LP Grand Pendel

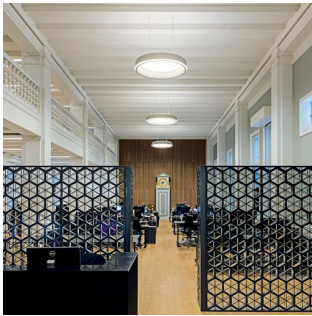
LP Grand Pendel - 5741108350

Den cirkulära armaturen har en kombination av ett mjukt och behagligt, bländfritt, nedåtriktat ljus och ett reflekterat, indirekt ljus från de svängda övre ringarna. En stor vinklad reflektor omger avskärmningen och minskar kontrasten runt kanten. En övre reflektor med perfekt rundad form som distribuerar uppljus i en bred vinkel. En färgad utvändig skärm omger reflektorn och reflekterar ljuset, vilket ger ett behagligt ljus på utsidan av den övre och nedre reflektorn. Sammantaget skapar den fyra ringar av ljus som omger den centrala avskärmningen.



## Christian Flindt

Christian Flindt (1972-) är utbildad arkitekt MAA och MDD vid Århus Arkitektskole och tog examen 2002. 2003 startade han sitt eget designföretag. I sitt arbete värderar han kommunikationen mellan människor högt, vilket märks i hans nytolkning av möbler.



## Momondo



## Nauta Dutilh

## Product info

### Montering

Ø320: Opphengstype: Kabel 2 x 0,75 mm<sup>2</sup> med kabel og 3 ledninger. Takrosett: Ja. Driver integrert i takrosett. Ledningslengde: 4 m. Viderekobling: Maks. 5 x 2,5 mm<sup>2</sup>. Ø580/Ø880: Upphængningstyp: Ledning 5x0,75mm<sup>2</sup> med ledning og vajer. 1x5x-0,75mm<sup>2</sup> med ledning og 3 vajrar. Takkopp: Ja. Kabel- og vajerlængd: 4 m. Øverkoppling: Nej. Ø1480: Upphængningstyp: Ledning 5x0,75mm<sup>2</sup> med ledning og vajer. 2x5x0,75mm<sup>2</sup> med kabel og 4 vajrar. Takkopp: Nej. Kabel- og vajerlængd: 4 m. Øverkoppling: Nej.

### Färg/yta

Reflektor: Matt, vit satinfinish. Ytterskärm (utsida): Matt (svart och champagne) eller blank (vit), våtlackerad yta. Avskärmning: Blank.

### Material

Ø320: Övre reflektor: ABS. Nedre reflektor: ABS. Utvändig skärm: ABS. Avskärmning: PMMA. Armaturhus: Gjuten aluminium. Ø580: Övre reflektor: ABS. Nedre reflektor: PE. Utvändig skärm: ABS. Avskärmning: PMMA. Armaturhus: ABS. Ø880: Övre reflektor: ABS. Nedre reflektor: PE. Utvändig skärm: ABS. Avskärmning: PMMA. Armaturhus: ABS. Ø1480: Övre reflektor: PE. Nedre reflektor: PE. Utvändig skärm: PUR. Avskärmning: PMMA. Armaturhus: PE.

### Storlekar och vikt

Bredd x höjd x längd (mm) | 580 x 160 x 580 Max. 6,3 kg | 880 x 200 x 880 Max. 16,6 kg | 1480 x 260 x 1480 Max. 45,0 kg | 320 x 90 x 320 Max. 0,0 kg

### Klass

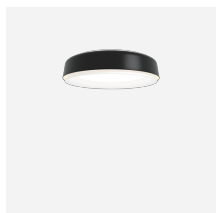
Kapslingsklass IP20. Isolationsklass I jordat.

### Ljuskälla

LED 2700K 12W  
Lumen: 1052



## Produktfamilj



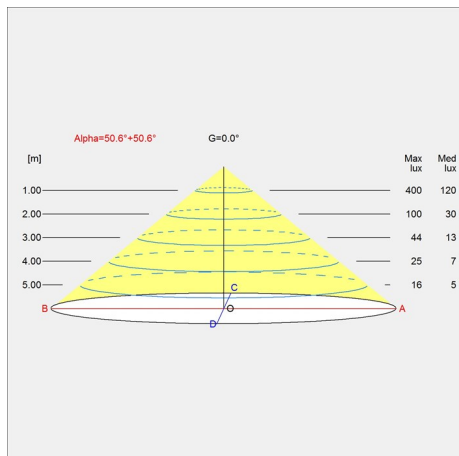
LP Grand Utanpåliggande



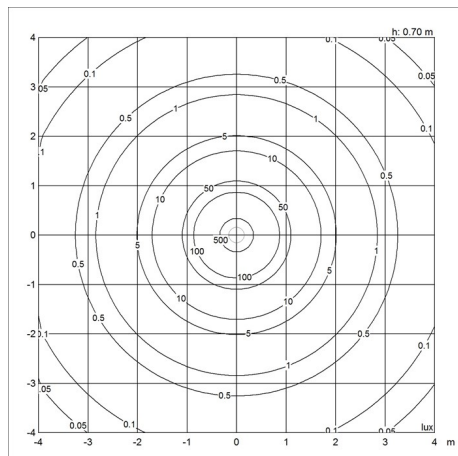
LP Grand Vægg

# Ljusfördelningsdiagram

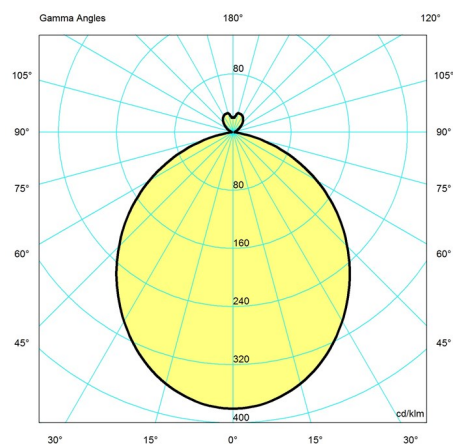
Cartesian



Isolux



Polär



## Dataspecifikationer

Färg	<b>Champagne</b>	Längd	<b>320</b>
Bredd	<b>320</b>	Höjd	<b>90</b>
Inbyggnadshöjd	-	IP-klass	-
Klass	<b>I</b>	Nettovikt	<b>0.0</b>
Vänteläge (W)	-	Power Factor (P = 100 % / P = 50 %)	-
Inrush Current	-	Ljuskälla	<b>LED 2700K 12W</b>
Kelvin	<b>2700</b>	CRI	<b>90</b>
SDCM	<b>3</b>	Lumen	<b>1052</b>
Watt	<b>12</b>	Efficacy	<b>88</b>
Light control	<b>Phase dimming (mains dimm)</b>	Min. Dim Level (%)	-
UGR Transversal / Axial	<b>19.2/19.2</b>	L80B50 (timmar)	<b>&gt;100.000</b>
Driver life	<b>50000</b>		