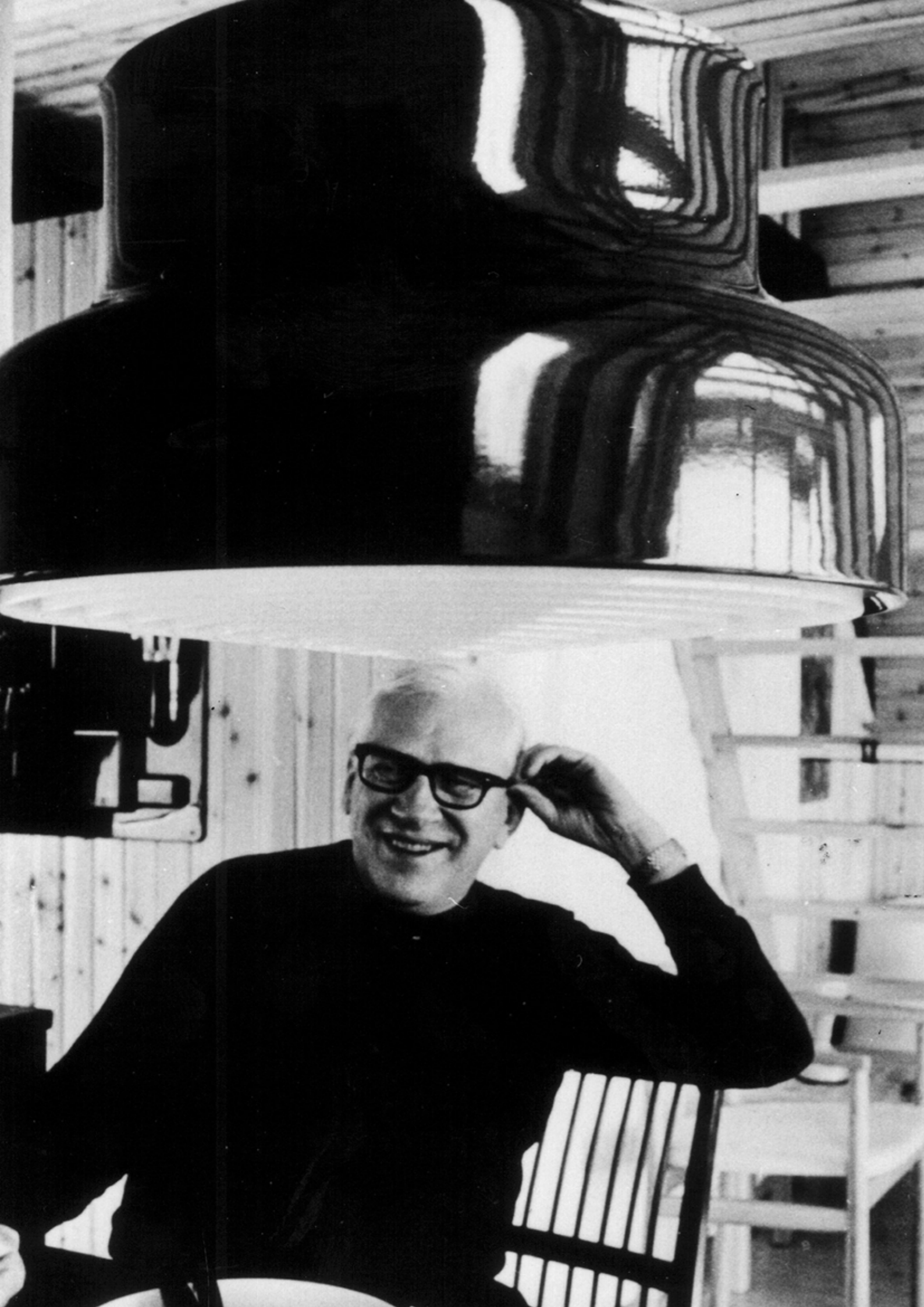


Bumling



ateljé Lyktan



“Det var mig en stor bumling, Anders!” skulle en vän till formgivaren Anders Pehrson ha sagt då han såg dennes nya pendellampa på belysningsmässan i Göteborg år 1968. Lampan i fråga var bullig i formen, racerbilsgrön, och hela 60 cm i diameter. Så föddes Bumlingen, en svensk designklassiker.

Bumlingen lanserades först i sex olika storlekar: 190, 250, 300, 400, 485, och 600 mm. Aluminiumkroppen sprutlackerades i ett brett urval av färger, och blev en omedelbar succé inom Sverige, och så småningom även i utlandet. Snart var kötiden mellan beställning och leverans flera månader lång, och plötsligt fanns det inte tillräckliga resurser att tillverka Bumlingen i lilla Åhus. Man fick ta hjälp av externa producenter i olika led av tillverkningskedjan.



**“Det var mig
en stor bumling,
Anders!”**

Teknisk information



Bumling

Material	Skärm i lackerad alt. borstad aluminium.
Montering	Krokupphäng.
Anslutning	Pendelledning 3x0,75 mm ² , längd 3 m med jordad lamppropp.
Standardfärg	Vit NCS S0500-N G90, röd RAL3001 G90 alt. borstad aluminium. Annan färg offereras på förfrågan.
Bländskydd	Ø400: Ringraster i plast. Ø600: Opalt akrylglas alt. ringraster i plast.
Design	Anders Pehrson



Med ringraster i plast

ØxH (mm)	Ljuskälla	Sockel	Art.nr.	Övrigt	Färg
400x225	Max 2x60W	2 x E27	202860		Vit
400x225	Max 2x60W	2 x E27	202405		Borstad
400x225	Max 2x60W	2 x E27	202406		Röd
400x225	Max 2x60W	2 x E27	På förfrågan	Årets färg i numrerad upplaga	Spec.
600x335	Max 2x60W	2 x E27	202861		Vit
600x335	Max 2x60W	2 x E27	202434		Borstad
600x335	Max 2x60W	2 x E27	202435		Röd
600x335	Max 2x60W	2 x E27	På förfrågan	Årets färg i numrerad upplaga	Spec.
600x335	Max 60W	1x E27	202862	Enkeltändning	Vit
600x335	Max 60W	1 x E27	202428	Enkeltändning	Borstad
600x335	Max 60W	1 x E27	202429	Enkeltändning	Röd

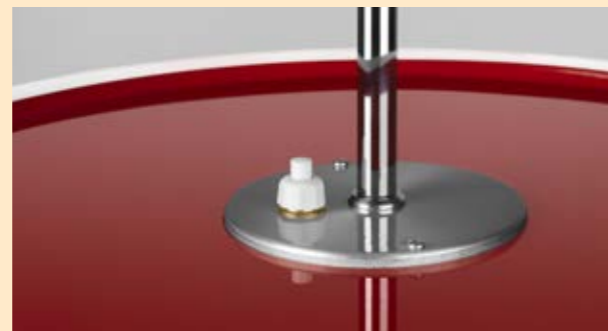
Med opalt akrylglas

600x335	Max 2x60W	2 x E27	202863		Vit
600x335	Max 2x60W	2 x E27	202421		Borstad
600x335	Max 2x60W	2 x E27	202422		Röd
600x335	Max 2x60W	2 x E27	På förfrågan	Årets färg i numrerad upplaga	Spec.
600x335	Max 60W	1 x E27	202864	Enkeltändning	Vit
600x335	Max 60W	1 x E27	202425	Enkeltändning	Borstad
600x335	Max 60W	1 x E27	202426	Enkeltändning	Röd

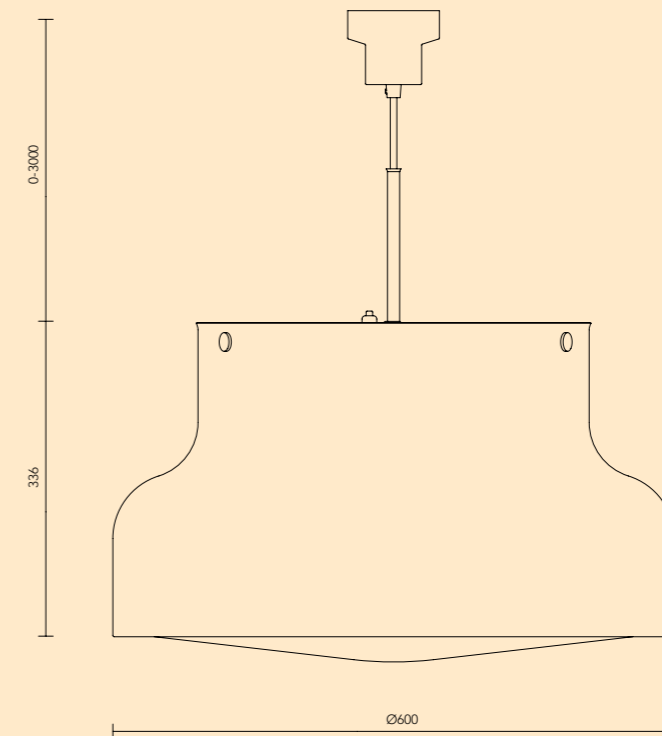
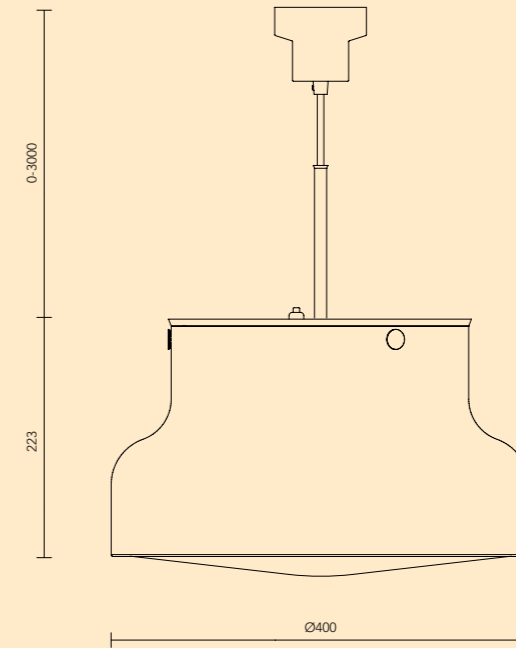
Rek. ljuskällor	Lumen och effekt	Sockel	Art.nr.	CRI	Ljuskälla
LED 25000h	470 lm/7W	E27	207997	80	2700K
LED 25000h	806 lm/10W	E27	208002	80	2700K



Högblank finish och fina detaljer är några av Bumlingens signum. Vitlackerad insida och en smal öppning upptill ger ett fint ljusutsläpp.



Trestegsbrytare på ovansidan innebär att armaturen kan tändas med antingen den ena eller den andra ljuskällan, alternativt båda samtidigt.



Under sjuttiotalet lanserades en hel familj Bumlingar. Bordbumlingar, golvbumlingar, väggbumlingar och pendelklassikern i olika varianter gjorde denna armatur till en sann designikon inom svenska och utländska hem och interiörer.

Nu produceras 400- och 600-modellen med skärm i borstad aluminium, eller lackerad i vitt eller rött. Ateljé Lyktan tillverkar även en limiterad upplaga av Bumling i "årets färg", som byts från år till år. Trots sin ikonstatus under sjuttiotalet ser Bumlingen fortfarande modern ut i nutida hem. Den står för god svensk kvalitet och design nu som då.



Huvudkontor

Fyrvaktaregatan 7, SE-296 81 Åhus
Tel: +46 (0)44 28 98 00 Fax: +46 (0)44 28 98 38
E-post: info@ateljelyktan.se

Kontor

Stockholm
Hesselmans Torg 9, SE-131 54 Nacka

Göteborg
Fabriksgatan 7, 412 50 Göteborg

Malmö
Slussgatan 10, SE-211 30 Malmö

Luleå
Västra Varvgatan 3, SE-972 36 Luleå