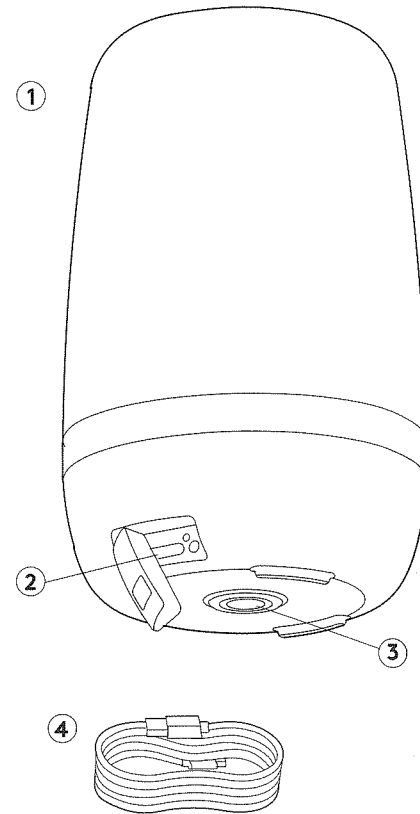
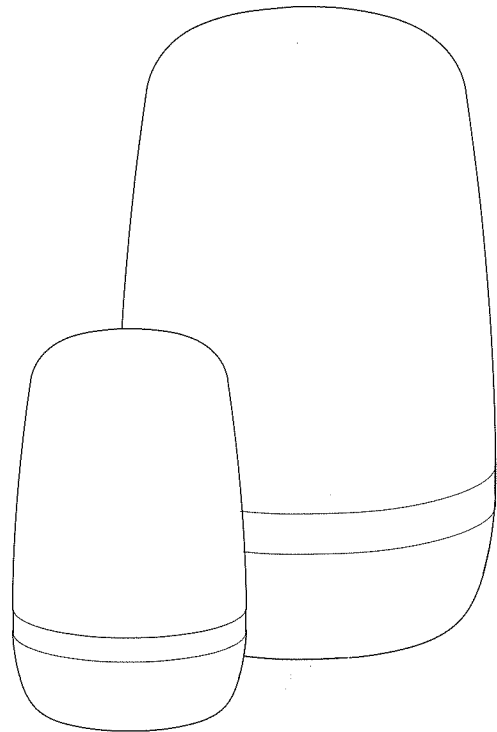
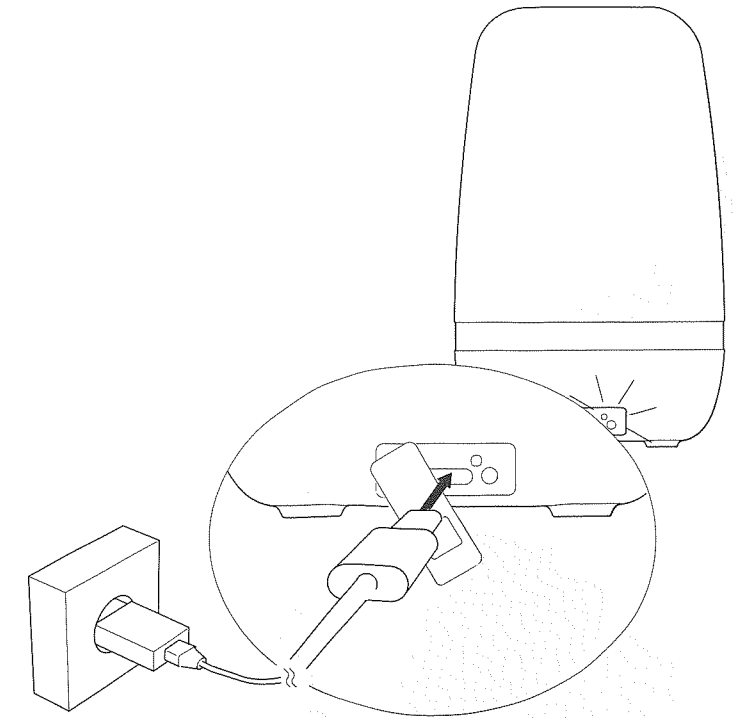


Operating instructions: Mobile LED-lamp
 Bedienungsanleitung: Mobile LED-Leuchte
 Mode d'emploi: Lampe à LED mobile
 Instrucciones de uso: Lámpara LED portátil
 Istruzioni per l'uso: Lampada a LED mobile
 Gebruiksaanwijzing: Mobiele ledlamp

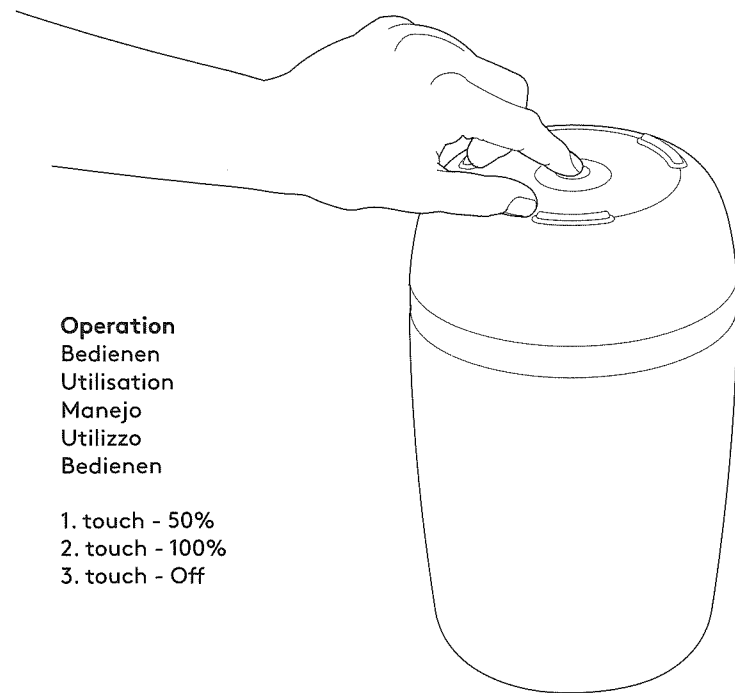
SPIRIT



- 1 **Lamp head**
 Leuchtenkopf
 Tête de lampe
 Cabezal luminoso
 Testa della lampada
 Lampenkop
- 2 **USB charging socket**
 USB-Ladebuchse
 Prise de recharge USB
 Toma de carga USB
 Connettore di ricarica USB
 USB-oplaadbus
- 3 **On/Off switch**
 An-/Ausschalter
 Interrupteur On/Off
 Interruptor de encendido/apagado
 Interruttore On/Off
 Aan-/uitschakelaar
- 4 **USB charging cable**
 USB-Ladekabel
 Câble de recharge USB
 Cable de carga USB
 Cavo di ricarica USB
 USB-laadkabel

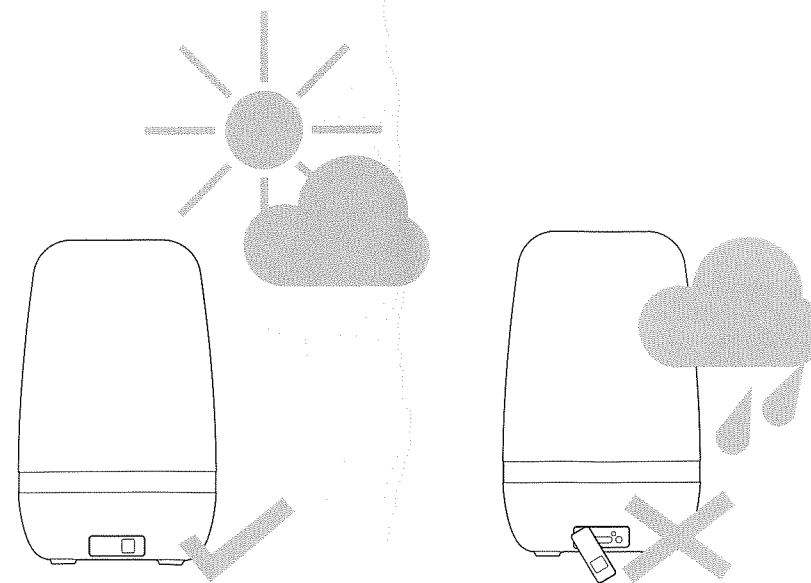


Charging: Red - charging status; Green - fully charged
 Aufladen: Rot - Ladestatus; Grün - Vollgeladen
 Recharger: Rouge - recharge en cours; Vert - entièrement rechargé
 Carga: Rojo - necesita carga; Verde - totalmente cargado
 Carica: Rosso - stato di carica; Verde - carica completa
 Opladen: Rood - wordt opgeladen; Groen - volledig opgeladen



Operation
 Bedienen
 Utilisation
 Manejo
 Utilizzo
 Bedienen

1. touch - 50%
2. touch - 100%
3. touch - Off



Please read the operating instructions carefully before using the mobile LED-light for the first time.
 Please keep these operating instructions for future reference.

Bitte lesen Sie vor Inbetriebnahme der mobilen LED-Leuchte die Bedienungsanleitung sorgfältig durch.
 Bitte bewahren Sie diese Anleitung zum späteren Nachschlagen auf.

Merci de lire cette notice d'utilisation avec attention avant la mise en service de la lampe à LED mobile.
 Merci de la conserver pour pouvoir les consulter à nouveau ultérieurement.

Por favor, lea atentamente estas instrucciones de uso antes de poner en funcionamiento la lámpara LED portátil.
 Conserve estas instrucciones para futuras consultas.

Leggere attentamente le istruzioni d'uso prima della messa in funzione della lampada a LED mobile.
 Conservare le presenti istruzioni d'uso per una consultazione successiva.

Lees vóór de ingebruikname van de mobiele ledlamp de handleiding zorgvuldig door.
 Bewaar deze handleiding voor latere raadplegingen.