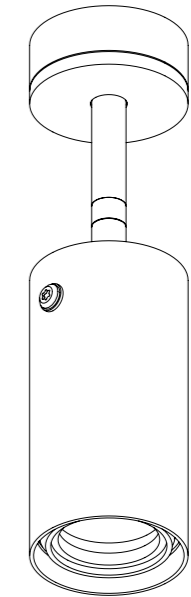


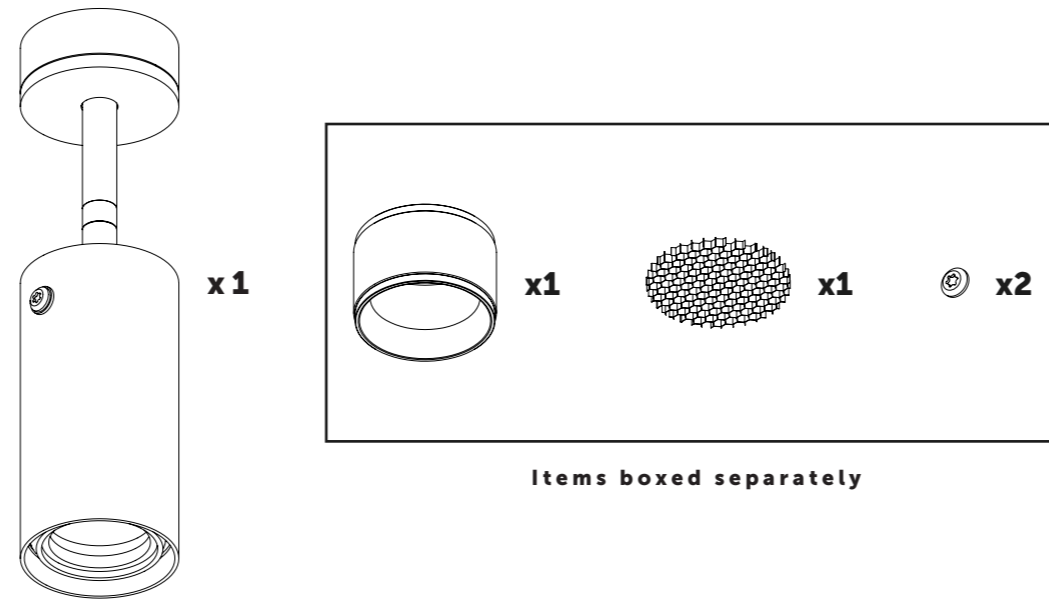
**EXHAUST  
SURFACE MOUNT SPOT LIGHT  
EUROPE**



**BUSTERANDPUNCH.COM**  
L00139

**CONTENTS**

**EXHAUST / SURFACE MOUNT SPOT LIGHT**



Items boxed separately

220-240VAC~ - 50/60Hz  
MAX 9W LED, GU10 BULB



**EXHAUST / INSTALLATION**

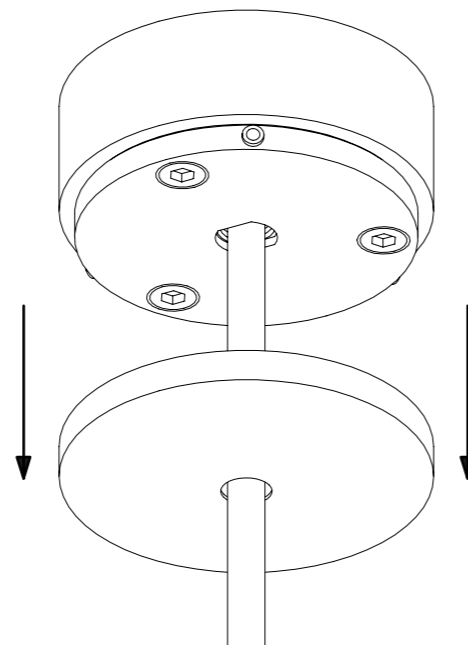
**1**



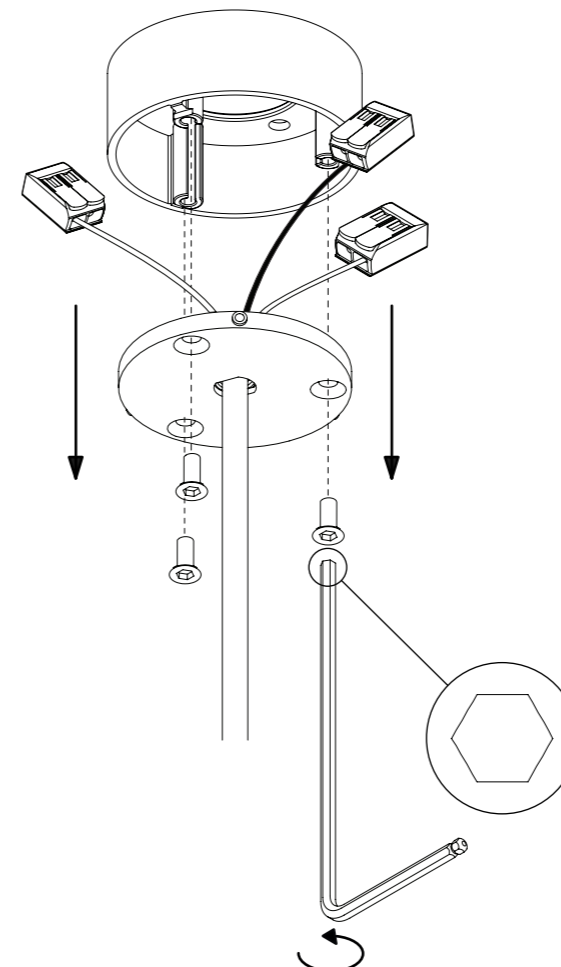
EN: DISCONNECT POWER BEFORE INSTALLATION.  
SE: KOPPLA BORT STRÖMMEN FÖRE INSTALLATIONEN.  
FR: DÉBRANCHEZ L'ALIMENTATION AVANT L'INSTALLATION.  
DE: TRENNEN SIE DIE STROMVERSORGUNG VOR DER INSTALLATION.  
SP: DESCONECTE LA ENERGIA ANTES DE LA INSTALACIÓN.  
IT: SCOLLEGARE L'ALIMENTAZIONE PRIMA DELL'INSTALLAZIONE.  
PT: ODŁĄCZ ZASILANIE PRZED INSTALACJĄ.  
RU: ОТКЛЮЧИТЕ ПИТАНИЕ ПЕРЕД УСТАНОВКОЙ.  
PL: ODŁĄCZ ZASILANIE PRZED INSTALACJĄ.  
AR: بغير تيار قبل التركيب.  
HI: इन्स्टॉल करने से पहले बजिली को डिसकनेक्ट करें।  
JP: 設置する前に電源を切ってください。  
KO: 설치에 앞서 먼저 전원을 차단합니다.  
ZH: 安装前请断开电源。



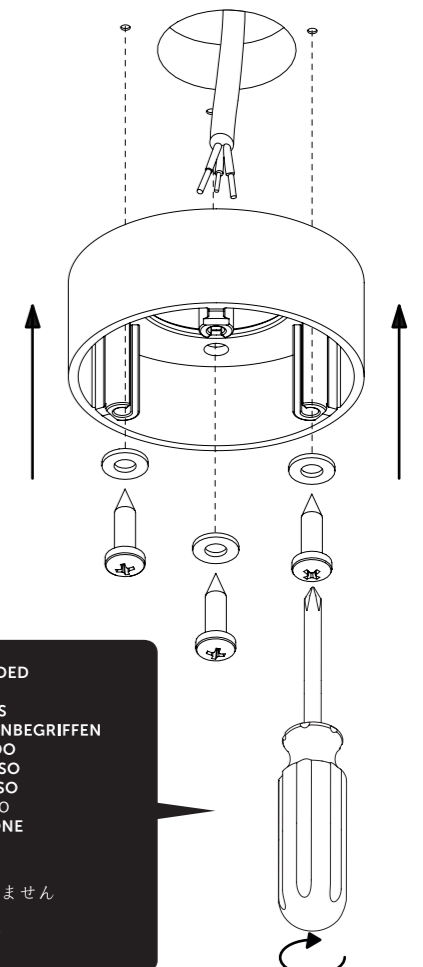
**2**



**3**



**4**



NOT INCLUDED  
INGÁR EJ  
NON INCLUS  
NICHT MIT INBEGRIFFEN  
NO INCLUIDO  
NON INCLUSO  
NÃO INCLUSO  
НЕ ВКЛЮЧЕНО  
NIE WLICZONE  
نامضموم ریغ  
شامل نیست  
含まれていません  
미포함  
不包括在内

**4 EN:** Ceiling fixings not included. Fixings used should be suitable for the intended location and weight of the product. This luminaire is not suitable for plasterboard installation. It must be fixed onto a reinforced wooden joist or panel. **SE:** Monteringsstillbehör och beslag ej inkluderat. Armaturerna som används ska vara anpassade för den avsedda platsen och vikten på produkten. Denna armatur är inte anpassad att fästas i gipsskiva. Den måste fästas i förstärkta träreglar eller träpanel. **FR:** Accessoires de plafond non inclus. Les raccords utilisés doivent convenir à l'emplacement prévu et au poids du produit. Ce luminaire ne convient pas à une installation sur plaque de plâtre. Il doit être fixé sur une solive ou un panneau de bois renforcé. **DE:** Montagematerial nicht enthalten. Die Befestigungen sollten sich für die vorgesehene Stelle und das Gewicht des Produkts eignen. Diese Beleuchtung eignet sich nicht für eine Montage an Gipskartonplatten. Sie muss an einem verstärkten Deckenträger aus Holz oder einer entsprechenden Platte befestigt werden. **SP:** Fijaciones para el techo no incluidas. Las piezas que utilice para la instalación deben ser adecuadas para su ubicación y para el peso del producto. Esta lámpara no es adecuada para la instalación en placas de yeso. Debe fijarse a una viga o a panel de madera reforzada. **IT:** Elementi di giunzione non inclusi. I fissaggi usati devono essere adatti alla posizione intesa e al peso del prodotto. Questa luce non è adatta per installazione su cartongesso. Dev'essere fissata ad un travetto di legno o ad un pannello. **PT:** Fixações de teto não incluídas. As fixações utilizadas devem ser adequadas à localização pretendida e ao peso do produto. Esta luminária não é adequada para instalação em placa de gesso. Deve ser fixada a uma viga ou painel de madeira reforçada. **RU:** Гайки и болты для крепления на потолок не включены в комплект. Используемые крепежи должны подходить продукту по весу и местоположению. Этот светильник не подходит для установки в гипсокартон. Он должен быть закреплен на деревянном брусе или панели достаточной прочности. **PL:** Do estawu nie są dołączone elementy mocujące. Używane mocowania powinny być odpowiednie do danej lokalizacji i wagi produktu. Oprawa nie jest odpowiednia do montażu na płycie gipsowo-kartonowej. Powinna być zamontowana na wzmocnionej drewnianej belce lub panelu. **AR:** ريماسم وفدهستمدال عقوملل عسبسمدمدمدخستمدال لبيكرتلاريماسم نونك نأ بچي. منضمت ريغ بيكرتل ليلع ابكرت بچوي. سبچالاولا حاولا ليلع بيكرتللسبسانم ريغ هذه فوانللا دحو نل. جتندمالا نذوو مودم يشرح حول وا دومع. **HI:** फिक्सिंग शामिल नहीं है। इस्तेमाल की गई फिक्सिंग उत्पाद के वजन और लगाने की जगह के लिए उपयुक्त होनी चाहिए। यह रोशनी के उपकरणों का सेट प्लास्टरबोर्ड पर इन्स्टॉल करने के लिए उपयुक्त नहीं है। इसे लकड़ी की किसी मजबूत बीम या पैनल पर लगाया जाना चाहिए। **JP:** 天井固定具は含まれていません。使用する固定具は、使用する場所・製品の重量に合ったものをお使いください。この照明は、石膏ボードへの取り付けに適していません。補強された木製の梁かパネルに固定する必要があります。 **KO:** 고정 장치 미포함. 사용되는 고정 장치는 제품 무게와 설치할 위치에 적합해야 합니다. 이 조명 기구는 석고보드 설치용으로는 적합하지 않습니다. 반드시 강화 목재 장선 또는 패널에 고정해야 합니다. **ZH:** 不包括固定件。所使用的固定件应符合产品的预期位置和重量。此灯具不适用于石膏板安装。它必须固定在加固的木托梁或面板上。

**5**



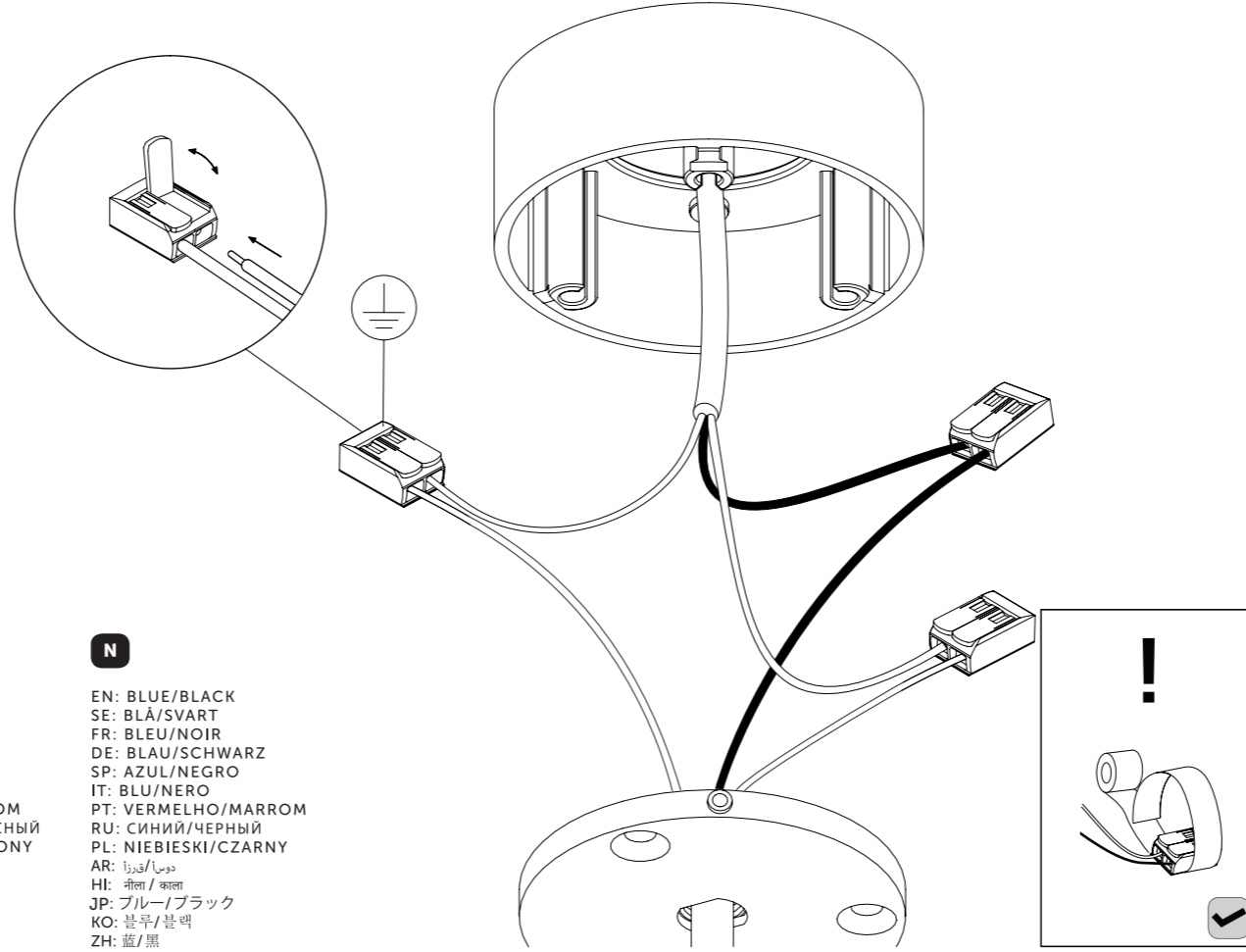
**EN:** GREEN/YELLOW  
**SE:** GRÖN/GUL  
**FR:** VERT/JAUNE  
**DE:** GRÜN/GELB  
**SP:** VERDE/AMARILLO  
**IT:** VERDE/GIALLO  
**PT:** VERDE/AMARELO  
**RU:** ЗЕЛЕНый/ЖЕЛТЫЙ  
**PL:** ZIEŁONY/ZÓŁTY  
**AR:** ريفسا / ريفسا  
**HI:** हरा / पीला  
**JP:** グリーン/イエロー  
**KO:** 그린/옐로우  
**ZH:** 绿/黄

**L**

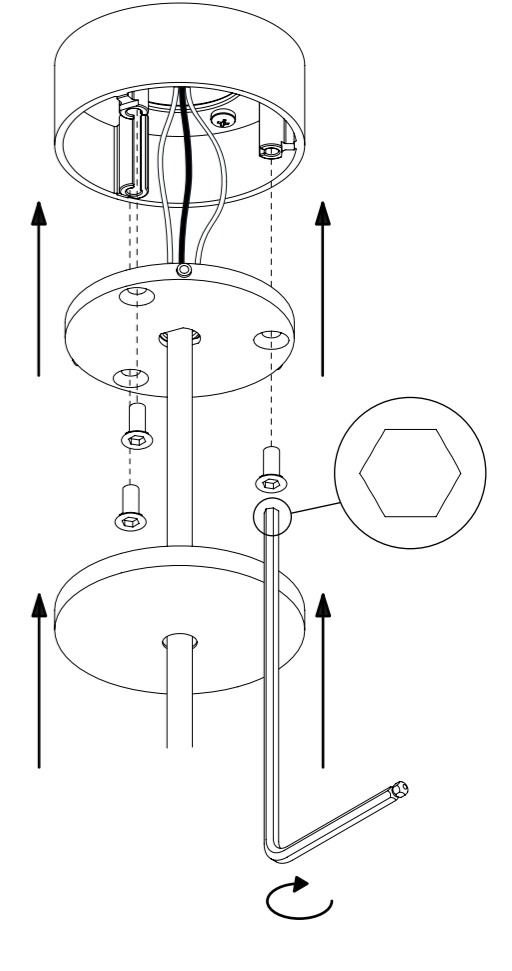
**EN:** BROWN/RED  
**SE:** BRUN/RÖD  
**FR:** BRUN/ROUGE  
**DE:** BRAUN/ROT  
**SP:** MARRÓN/ROJO  
**IT:** MARRONE/ROSSO  
**PT:** VERMELHO/MARROM  
**RU:** КОРИЧНЕВЫЙ/КРАСНЫЙ  
**PL:** BRĄZOWY/CZERWONY  
**AR:** دوج / دوج  
**HI:** भूरा / लाल  
**JP:** ブラウン/レッド  
**KO:** 브라운/레드  
**ZH:** 棕/红

**N**

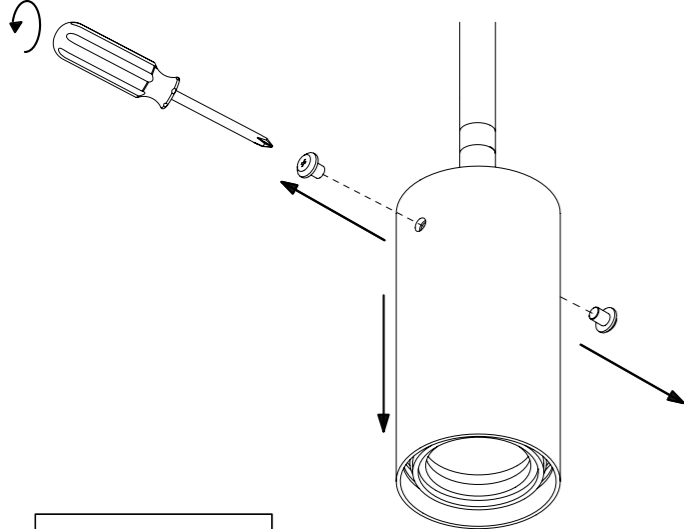
**EN:** BLUE/BLACK  
**SE:** BLÅ/SVART  
**FR:** BLEU/NOIR  
**DE:** BLAU/SCHWARZ  
**SP:** AZUL/NEGRO  
**IT:** BLU/NERO  
**PT:** VERMELHO/MARROM  
**RU:** СИНИЙ/ЧЕРНЫЙ  
**PL:** NIEBIESKI/CZARNY  
**AR:** دوسا / دوسا  
**HI:** नीला / काला  
**JP:** ブルー/ブラック  
**KO:** 블루/블랙  
**ZH:** 蓝/黑



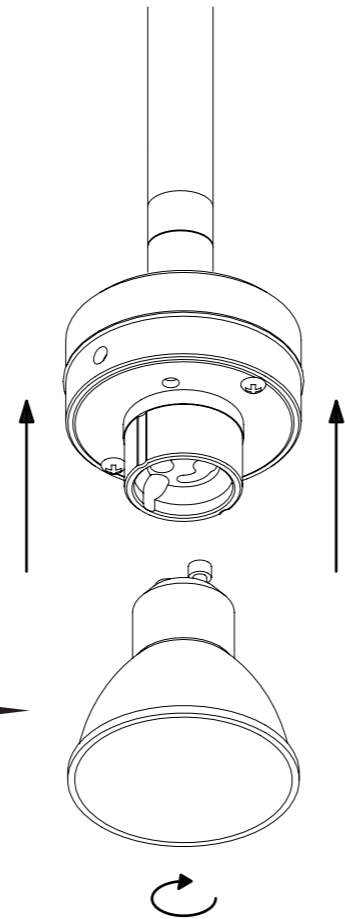
**6**



**7**

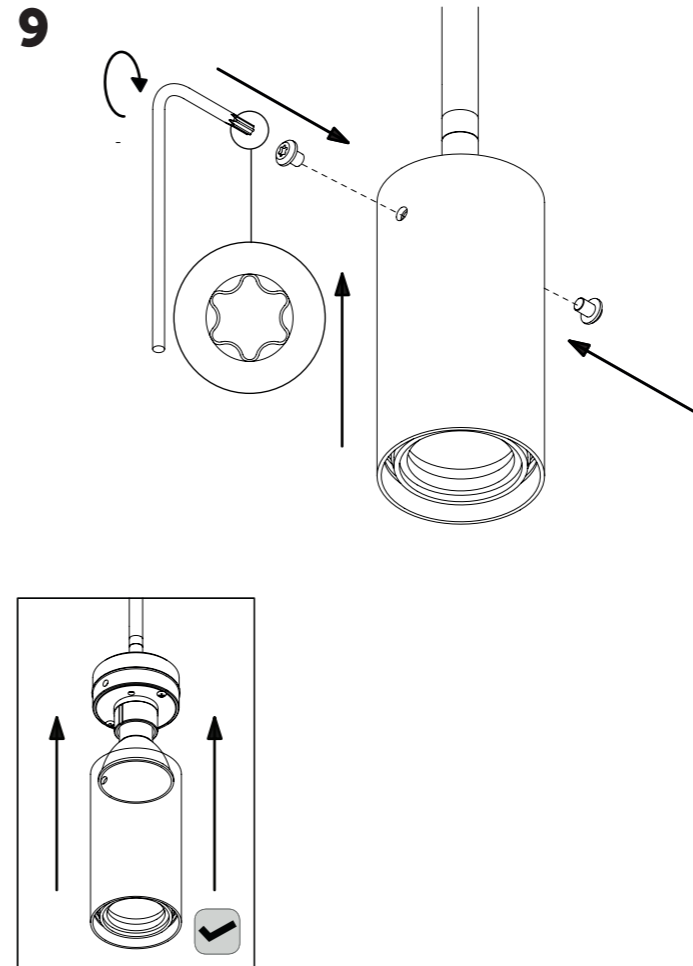


**8**

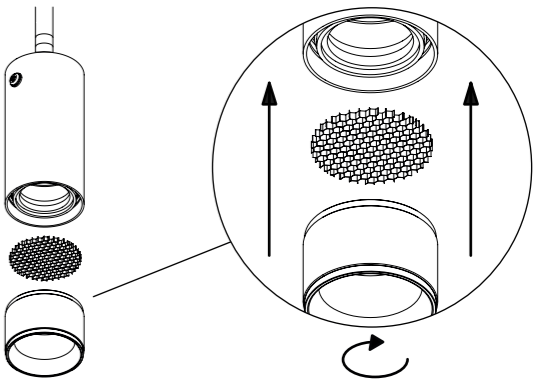


SOLD SEPARATELY  
SÄLJS SEPARAT  
VENDU SÉPARÉMENT  
SEPARAT ERHÄLTICH  
SE VENDE POR SEPARADO  
VENDUTO SEPARATEMENTE  
VENDIDO SEPARADAMENTE  
ПРОДАНО ОТДЕЛЬНО  
SPRZEDAWANE ODDZIELNIE  
دوج يال عاب  
अलग से बेचा जाता है।  
別売です  
별도 판매  
单独出售

**9**



**10**



**11**



**EN:** CONNECT POWER.  
**SE:** ANSLUT STRÖMMEN.  
**FR:** CONNECTEZ LA PUISSANCE.  
**DE:** SCHLIESSEN SIE DIE STROMVERSORGUNG ANSP  
**CONECTE LA ENERGÍA.**  
**IT:** COLLEGARE L'ALIMENTAZIONE.  
**PT:** CONECTE O PODER.  
**RU:** ПОДКЛЮЧИТЕ ПИТАНИЕ.  
**PL:** PODŁĄCZ ZASILANIE.  
**AR:** اقطةاطلا لي صوتب مق.  
**HI:** बजिली से कनेक्ट करे।  
**JP:** 電源を接続します。  
**KO:** 전원을 연결합니다。  
**ZH:** 连接电源。

