

MONO M400 - L500 - L600

VANTOT

NOTICE DE MONTAGE & D'UTILISATION
INSTRUCTION & USE SHEET
CONTENUTO DELLA SCATOLA

CONTENU



×3

IN THE BOX

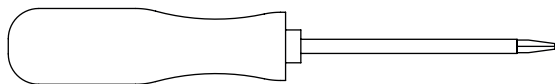


×3

CONTENUTO



OUTILS NÉCESSAIRES



Ø6

REQUIRED TOOLS

UTENSILI NECESSARI

ATTENTION

La sûreté de l'appareil n'est garantie qu'en suivant scrupuleusement les instructions précédentes. Il est donc nécessaire de les conserver. — Isoler l'appareil du secteur avant toute manipulation. — L'appareil ne peut pas être installé dans une autre position que celle indiquée dans les instructions de montage. — Le montage et les manipulations de l'appareil devront être exécutés avec la plus grande attention pour ne pas abîmer ses composants. — Tout changement d'ampoule respectera le type et la puissance indiqués dans le descriptif technique. — Les composants métalliques, en verre ou autre seront entretenus à l'aide d'un chiffon doux et de détergent neutre. — DCW ÉDITIONS n'échangera ses articles défectueux que par l'intermédiaire d'un revendeur. — En cas de doute sur le branchement de cette lampe, veuillez consulter un électricien qualifié. Tout câble endommagé doit être remplacé par un professionnel qualifié.

WARNING

The safety of this fixture is only guaranteed if the instructions have been observed. — Always disconnect power before working on fixture. — Fixture must not be installed in any position other than that shown in instructions. — Assembly and maintenance of fixture must be performed carefully so as not to damage components. — Replacement bulbs must be of same type and wattage as specified in instructions. — Metal surfaces, glass or

other parts of fixture may be cleaned with a soft damp cloth and mild detergent. — DCW ÉDITIONS will replace merchandise with manufacturing defects only if it is returned to the retailer from which it was purchased. — If you are unsure about your wiring, please consult a qualified electrician. The damaged cables should be changed by manufacturer or distributor or qualified electrician.

ATTENZIONE

La sicurezza dell'apparecchio è garantita solo se le istruzioni sono seguite scrupolosamente. Di conseguenza, è necessario conservarle. — Scollegare sempre l'alimentazione elettrica prima di ogni manipolazione sull'apparecchio. — L'apparecchio non può essere utilizzato in una posizione diversa rispetto a quella indicata nelle istruzioni di montaggio. — Il montaggio e le manipolazioni dell'apparecchio devono essere eseguiti con la più grande attenzione per non danneggiare i suoi componenti. — Ogni sostituzione di lampadina rispetterà il tipo e la potenza indicate nella descrizione tecnica. — I componenti metallici, di vetro o altro saranno puliti con un panno delicato e del detergente neutro. — DCW ÉDITIONS sostituirà gli articoli difettosi unicamente tramite il rivenditore nel quale sono stati acquistati. — Se ha dubbi riguardo al collegamento elettrico di questa lampada, la preghiamo di contattare un elettricista qualificato. Qualsiasi cavo danneggiato deve essere sostituito da un professionista qualificato.

ÉTAPE 1

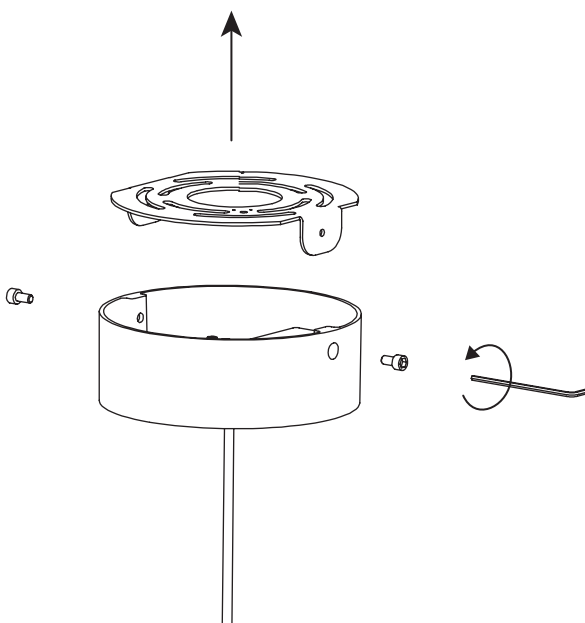
STEP 1

TAPPA 1

Retirer la platine.

Remove the plate.

Rimuovere il piatto.



ÉTAPE 2

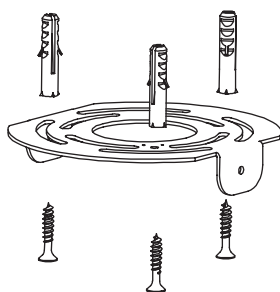
STEP 2

TAPPA 2

Percer le plafond, insérer les chevilles, et fixer la platine au plafond à l'aide des vis.

Drill the ceiling, insert the plugs, and fix the plate to the ceiling using the screws.

Forare il soffitto, inserire i tasselli e fissare la piastra al soffitto tramite le viti.



ÉTAPE 3

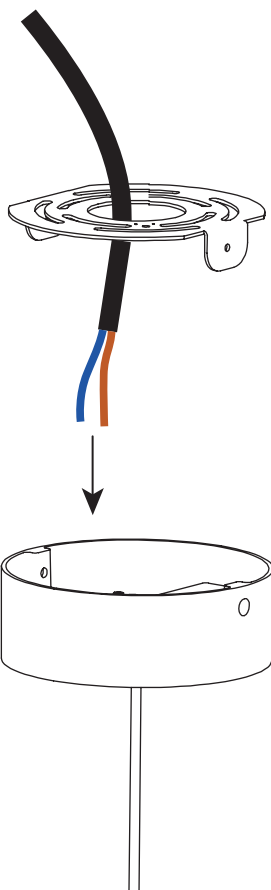
STEP 3

TAPPA 3

Raccorder l'arrivée électrique au luminaire.

Connect the electrical supply to the luminaire.

Collegare l'alimentazione elettrica.



ÉTAPE 4

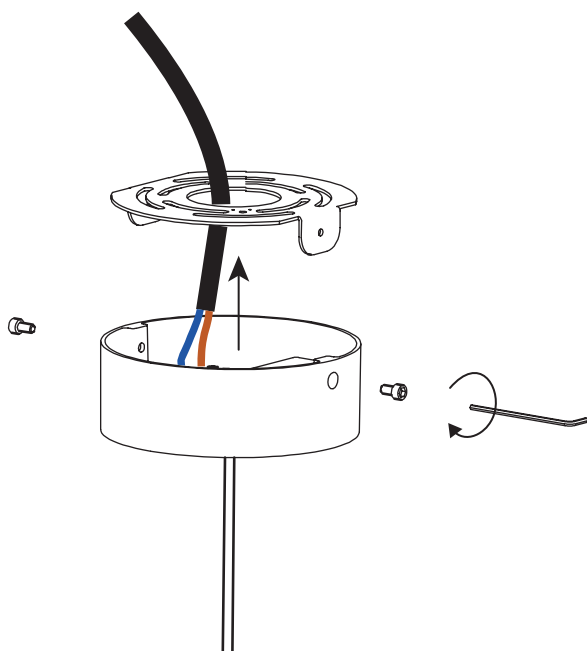
STEP 4

TAPPA 4

Fixer le cache-pot sur la platine.

Fix the canopy on the plate.

Fissare il canopy sul piatto.



ÉTAPE 5

STEP 5

TAPPA 5

Sur la source lumineuse, activer ou désactiver le touch-dimmer.

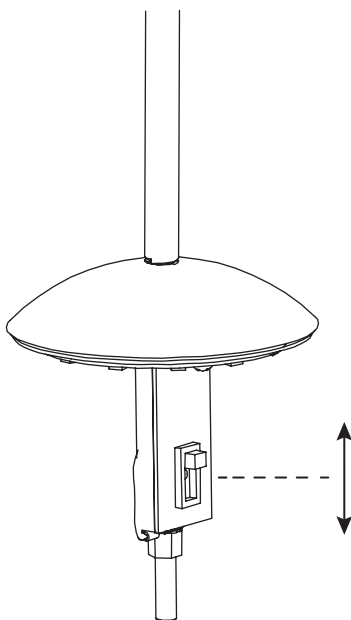
En position basse, le touch dimmer est désactivé, en position haute, il est activé.

On the light source, activate or deactivate the touch-dimmer.

In the lower position, the touch dimmer is deactivated, in the upper position, it is activated.

Sulla sorgente luminosa, attivare o disattivare il touch-dimmer.

Nella posizione inferiore il touch dimmer è disattivato, nella posizione superiore è attivato.



ÉTAPE 6

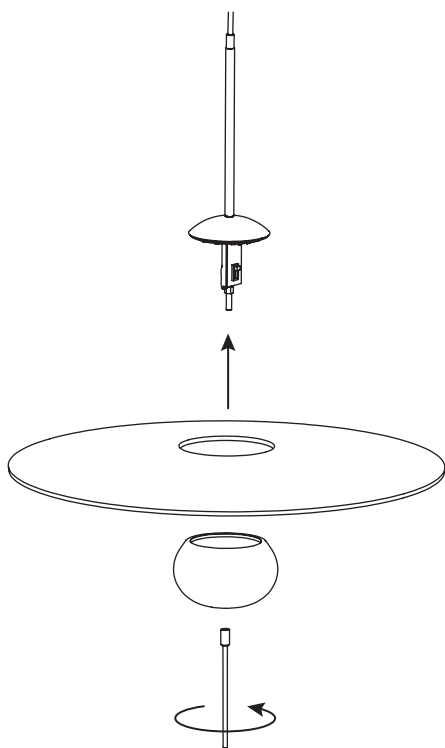
STEP 6

TAPPA 6

Passer l'abat-jour et la boule en verre autour de la source lumineuse puis fixer le tout en vissant le stick.

Put the lampshade and the glass ball around the light source then fix everything by screwing the stick.

Mettere il paralume e la sfera di vetro attorno alla fonte di luce quindi fissa il tutto avvitando il bastoncino.



ÉTAPE 7

STEP 7

TAPPA 7

Toucher le stick pour allumer/éteindre le luminaire, et faire une touche prolongée pour varier l'intensité.

Touch the stick to turn the light on / off, and hold down to vary the intensity.

Toccare lo stick per accendere/spengere la luce e tenerlo premuto per variare l'intensità.

