

PH 3/3 Pendel

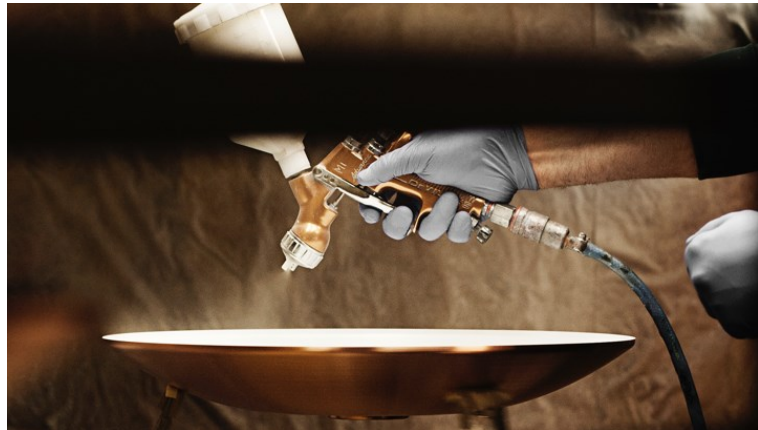
PH 3/3 Pendel - 5741106394

Armaturen avger ett mjukt och behagligt bländfritt ljus som är typiskt för Poul Henningsens reflekterande treskärmssystem. Armaturen finns med vitt opalglas eller svartmålad soft touch-metall med en vit insida. De genomskinliga skärmarna i munblåst opalglas i tre lager skapar ett varmt sken runt pendeln, där metallskärmarna med de vitmålade insidorna reflekterar ett fint och i första hand nedåtriktat ljus. Kombinationen av en övre skärm i metall och en mellan- och underskärm i opalglas ger både och. Den medföljande avskärmningen i frostat glas är smidig att sätta in för en ännu mjukare ljusfördelning.



Poul Henningsen

Poul Henningsen föddes i Köpenhamn som son till den kända danska aktrisen Agnes Henningsen. Han tog aldrig examen som arkitekt men studerade på tekniska skolan i Frederiksberg i Danmark under 1911-14 och sedan på tekniska högskolan i Köpenhamn under 1914-17.



Product info

Information

Botten avskärmning i frostat glas för att garantera en mjuk och behaglig ljusfördelning.

Montering

Upphängningstyp: Svart textilledning 2 x 0,75 mm². Ledningens längd: 4 m. Takkopp: Ja. Specialdesignad, matt svartmålad kåpa. Höjjustering av ljuskälla ca. 25 mm beroende på vilken ljuskälla som används.

Färg/yta

Skärmar: Vitt opalglas eller svartmålad soft touch med vit insida. Upphäng: Matt svart, pulverlackerat. Takkopp: Matt svart, pulverlackerat.

Material

Skärmar: Munblåst, vitt opalglas eller trycksvarvat aluminium. Botten avskärmning: Frostat glas. Upphäng: Gjuten zink. Takkopp: Gjuten zink.

Storlekar och vikt

Bredd x höjd x längd (mm) | 284 x 300 x 287 Max. 2,2 kg

Klass

Kapslingsklass IP20. Isolationsklass II ojordat.

Ljuskälla

1x60W E27

Information

Botten avskärmning i frostat glas för att garantera en mjuk och behaglig ljusfördelning.

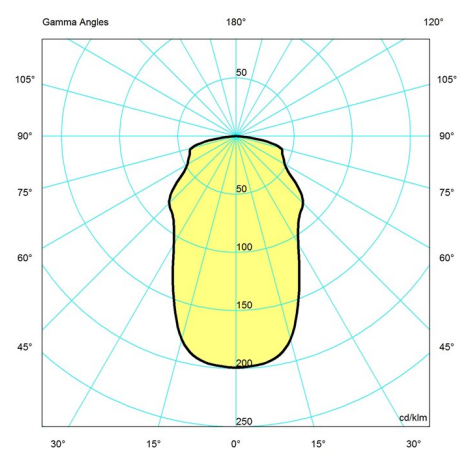
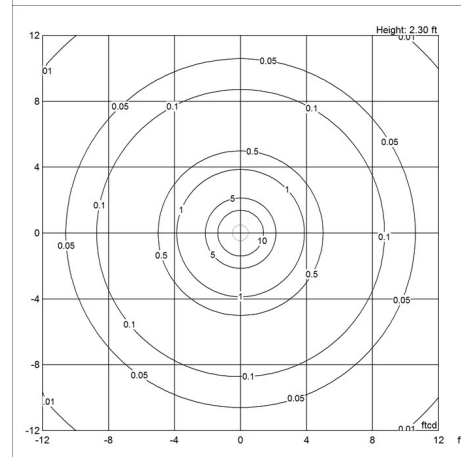
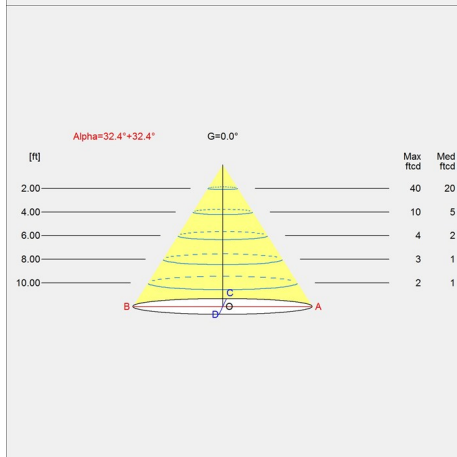
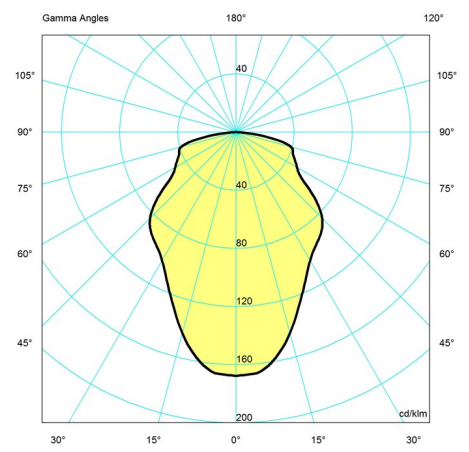
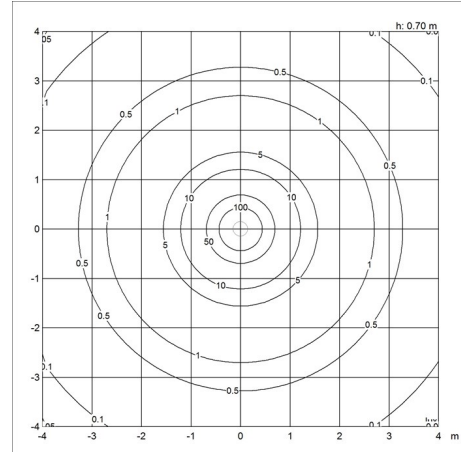
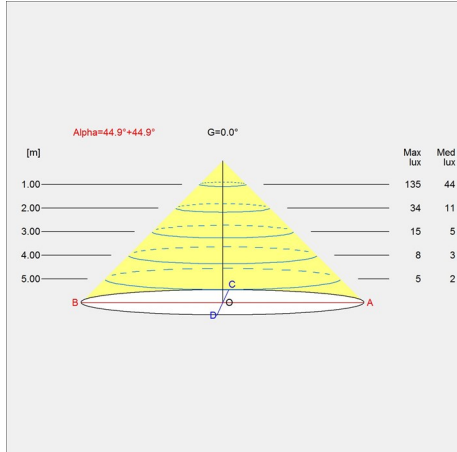


Ljusfördelningsdiagram

Cartesian

Isolux

Polär



Reservdelar och tillbehör

Product	Variant number
PH 3/2, GLAS ÖVERSKÄRM till PENDEL	5741085091
PH 3½-3 GLAS UNDERSKÄRM	5741094781
PH 3-3 PENDANT MIDDLE SHADE M3 GLASS	5741106572
PH 3-3 PENDANT UPPER SHADE O3 BLK METAL	5741106585
PH 3-3 PENDANT MIDDLE SHADE M3 BLK METAL	5741106598
PH 3-3 PENDANT LOWER SHADE U3 BLK METAL	5741106608
PH 3-3 PENDANT SHADEHOLDER BLK METAL	5741106611
PH 3-3 PEN SHADE SCREW W NUT BLK (3 PCS)	5741106624
PH 3-3 PENDANT BOTTOM DIFFUSER GLASS	5741106637
PH 3-3/PH 5-5 PENDANT CANOPY	5741106747
	5741936810

Dataspecifikationer

Färg	Metall svart	Längd	287
Bredd	284	Höjd	300
Inbyggnadshöjd	-	IP-klass	20
Klass	II	Nettovikt	1.6
Vänteläge (W)	-	Power Factor (P = 100 % / P = 50 %)	-
Inrush Current	-	Ljuskälla	1x60W E27
Kelvin	-	CRI	-
SDCM	-	Lumen	-
Watt	-	Efficacy	-
Light control	-	Min. Dim Level (%)	-
UGR Transversal / Axial	15.9/15.9	L80B50 (timmar)	-
Driver life	-		