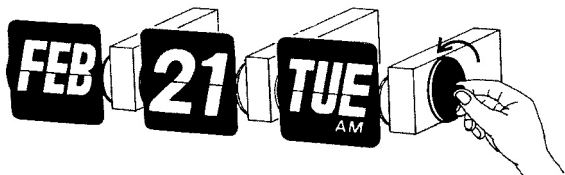


C.Adjustment of automatic calendar:

- 1.turn off the system power. Adjust the calendar in the following sequences: AM/PM, WEEK, DAY and MONTH.
- 2.at the turn of PM, there will be a stand-by signal.
- 3.at the turn of AM, the date is moved forward one day.
- 4.adjust the week, day and month next, in that order, by turning the knobs anti-clockwise.
- 5.turn on the system power after completing the adjustment
- 6.on February 29 of the leap year, turn off the power system. Apply manual adjustment to the calendar to show FEB.29. Turn on the power the next day, March 1. The automatic system will resume function.
- 7.to test the automatic calendar system, follow diagram C, with system power turned "ON".



Patent numbers

USA 4694597, 5274616
UK 2181279, 2266977
CHINA 38201, 54537, 136997
TAIWAN 31158, 31158-1, 31158-2, 74085
KOREA 96412

pt, **present time**
SURPRISE ME

INSTRUCTION MANUAL

big flip



GB

Please read this manual carefully before using the calendar clock.

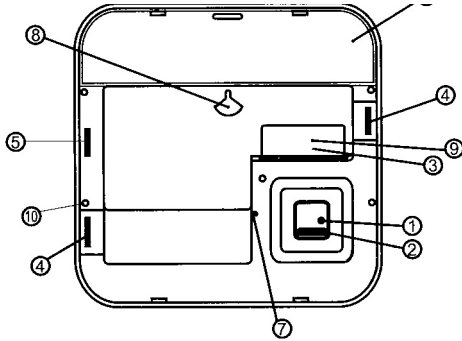
NOTE:

- 1.if the calendar component sheets ever slip off the wheels, follow the two simple steps of repair:
 - a.open the unit case by unscrewing the five screws; and
 - b.put the loosen sheet(s) back to the wheel holes.
- 2.DO not use corrosive solution for cleaning any surface of the unit. Instead use alcohol, tooth paste, soap, or detergent for cleaning.
- 3.keep the unit from heating duct, fire place, wet areas or direct sunlight exposure.
- 4.do not drop the unit and avoid heavy impacts.

A. Power adjustment- function:

Install two size "D" dry batteries and one "AA" battery in the back of the clock and calendar cases respectively. Please make sure the proper connection and alignment of the positive(+) and negative(-) ends of the battery.

(Battery lasts about one year. Install new batteries, when the time begins to slows down or the calendar does not change date.)
See the diagram below.



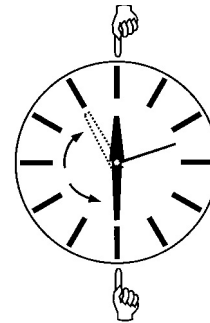
1. clock turn-knob
2. size "AA" battery
3. size "D" battery
4. week or month turn-knob
5. day turn-knob
6. year number back cover
7. system "ON-OFF" switch
8. clock hanging notch
9. battery chamber cover
10. screws of the calendar clock case, which can be readily opened for minor repair.

B. Clock time adjustment:

(same as any other regular clocks)

1. switch the system "ON-OFF" to "ON".
2. turn clockwise of the turn-knob on the back of the clock case until the correct current time is reached.
3. during the adjustment, every time the clock turns to 11:30, there is a stand-by signal. Pause for 2-3 seconds, upon hearing this signal, then proceed slowly with the time adjustment. When at 12:00, there will be another signal, which is also accompanied with the movement of calendar (from AM to PM, Monday to Tuesday, etc.) The activation of calendar movement occurs twice (AM and PM) a day. **NOTE:** there will be no stand-by or 12:00 signals or calendar movements, if the system "ON-OFF" switch is at "OFF" (see diagram)
4. diagram B-time clock continuous signal test.

At 12:00, second signal sounds and calendar movements begin.

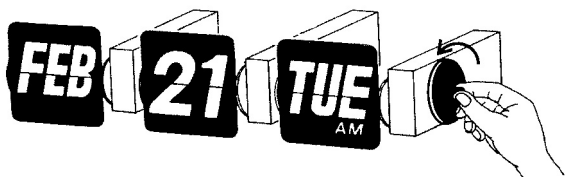


You can move back and forth to test the signal sounds and calendar movements.

At 11:30, first (stand-by) signal occurs.

C. Réglage du calendrier automatique

1. tournez le bouton sur OFF. Réglez le calendrier dans les séquences suivantes : AM/PM, SEMAINE, JOUR et MOIS.
2. au réglage de PM, un signal de stand-by est émis.
3. au réglage de AM, la date est avancée d'un jour.
4. réglez la semaine, jour et mois suivants, dans cet ordre, en tournant les boutons en contresens des aiguilles d'une montre.
5. allumez l'appareil après avoir effectué le réglage.
6. au 29 février de l'année bissextile, mettez le bouton power sur OFF. Réglez manuellement le calendrier pour qu'il affiche la date du 29 février. Le lendemain, le 1er mars, mettez le bouton power sur ON.
7. afin de tester le système calendaire automatique, suivez le diagramme C et mettez le bouton power sur ON.



Numéros de brevets

USA 4694597, 5274616
UK 2181279, 2266977
CHINA 38201, 54537, 136997
TAIWAN 31158, 31158-1, 31158-2, 74085
KOREA 96412

pt, present time
SURPRISE ME

MANUEL D'UTILISATION

big flip



F

Lisez attentivement ce manuel avant l'utilisation du réveil calendrier

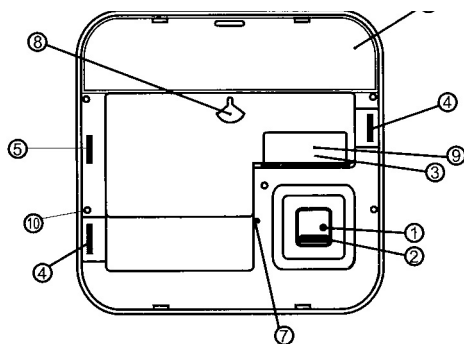
REMARQUE:

1. si les feuilles intégrées dans le calendrier se sont détachées des roues, suivez les étapes suivantes pour les remettre en place:
 - a. ouvrez le boîtier en dévissant les 5 vis ; puis
 - b. rattachez les feuilles détachées aux roues.
2. n'utilisez en aucun cas des solutions corrosives pour nettoyer les surfaces du boîtier. Il est conseillé d'utiliser de l'alcool, du dentifrice ou du détergent de ménage.
3. gardez le produit à l'abri des sources de chaleur, de feu, de zones humides ou encore du soleil.
4. ne laissez pas tomber l'objet et évitez les impacts lourds.

A. Ajustement de la fonction power

Installez respectivement deux piles taille "D" et une pile "AA" dans les boîtiers du calendrier et à l'arrière du réveil. Assurez-vous de la bonne connexion et du bon alignement des pôles positif et négatifs de la pile.

La durée de vie d'une pile est d'environ un an. Remplacez-les par des nouvelles piles quand le temps commence à ralentir ou quand le calendrier ne change pas de date) Cf. le diagramme ci-dessous.



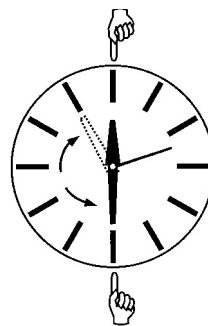
1. bouton réveil
2. pile taille "AA"
3. pile taille "D"
4. bouton semaine ou mois
5. bouton jour
6. numéro de l'année couverture arrière
7. switch on-off appareil
8. entaille de pendaison de réveil
9. couverture de l'emplacement de pile
10. vis du boîtier du réveil calendrier, facile à ouvrir pour des petites réparations.

B. Réglage du temps de réveil.

(pareil que tous les réveils standard)

1. mettez le bouton ON-OFF sur ON.
2. tournez le bouton, qui se trouve à l'arrière du boîtier réveil, dans le sens des aiguilles d'une montre jusqu'à ce que le temps de réveil soit atteint.
3. pendant le réglage, à chaque fois que le réveil indique 11:30, un signal de stand-by est émis. Patientez pendant 2-3 secondes quand vous entendez ce signal, puis continuez lentement le réglage du temps. A 12:00, un autre signal sera émis également accompagné du changement du calendrier (de AM à PM, de lundi à mardi, etc..) L'activation du mouvement du calendrier se produit deux fois par jour (AM et PM). REMARQUE: il n'y aura pas de signaux de stand by, ni de 12 :00, ni de mouvements de calendrier si le bouton ON-OFF indique OFF (cf. diagramme).
4. diagramme B-signal de test continu du réveil.

A 12:00, un deuxième signal est émis et le calendrier bouge.

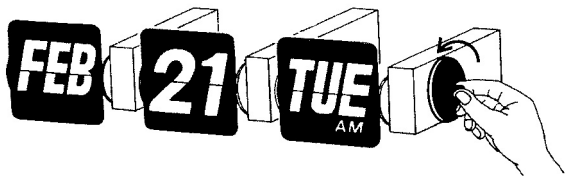


Vous pouvez avancer/revenir en arrière afin de tester les signaux sonores et les mouvements de calendrier.

A 11:30, le premier signal (stand-by) est émis.

C. Einstellen des automatischen Kalenders:

1. stellen Sie die Batteriestromzuführung ab. Stellen Sie den Kalender in den folgenden Sequenzen ein: AM/PM, Woche, Tag und Monat.
2. auf der PM Stellung ertönt ein Stand-by Signal.
3. auf der AM Stellung wird der Tag um eine Stelle verschoben.
4. durch drehen des Knopfes gegen die Uhrzeigerrichtung kann die Woche, der Tag, und der Monat verstellt werden.
5. batterie Stromzuführung wieder herstellen.
6. am 29. Februar des Schaltjahres, stellen Sie die Uhr für einen Tag aus.
7. um den automatischen Kalender zu testen folgen Sie dem Diagram C



Patent numbers

USA 4694597, 5274616

UK 2181279, 2266977

CHINA 38201, 54537, 136997

TAIWAN 31158, 31158-1, 31158-2, 74085

KOREA 96412

pt, present time
SURPRISE ME

BEDIENUNGSANLEITUNG

big flip



D

Bitte lesen Sie diese Anleitung sorgfältig vor dem ersten Gebrauch

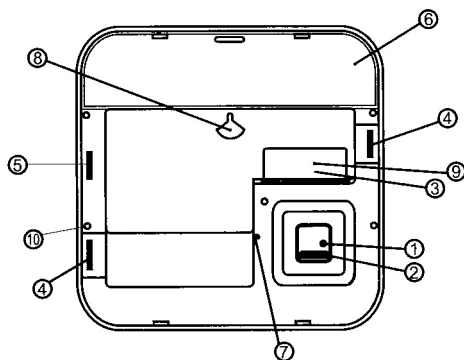
BEACHTEN:

1. sollten die Kalender Plättchen jemals aus dem Rad rutschen, befolgen Sie die nächsten 2 Schritte:
- a. öffnen Sie das Gehäuse durch Abschrauben der 5
- b. stecken Sie die losen Plättchen wieder zurück aufs Rad.
2. bitte keine ätzenden Flüssigkeiten zur Reinigung des Gehäuses verwenden. Stattdessen bitte Alkohol, Zahnpaste, Seife oder Geschirrspülmittel verwenden.
3. nicht in der Nähe von Hitze Feuer, nassen und feuchten Stellen und Sonnenlicht verwenden.
4. das Gerät nicht fallen lassen und harte Stöße vermeiden.

A. Netzanschluss - Funktion:

Installieren Sie zwei "D" Batterien und eine "AA" Batterie auf der Rückseite. Bitte achten Sie auf korrekte Polarität der Batterien.

Die Batterie läuft ca. ein Jahr. Bitte bei Verlangsamung der Anzeige neue Batterien einlegen.



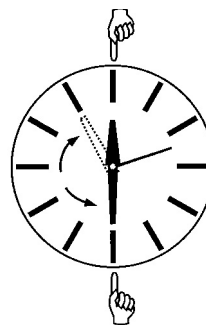
1. Uhr Knopf
2. Größe "AA" Batterie
3. Größe "D" Batterie
4. Wochen oder Monat Knopf
5. Tag Knopf
6. Jahreszähler Abdeckung
7. System " ON-OFF" Schalter
8. Aufhängekerbe
9. Batterie Abdeckung
10. Befestigungsschrauben (zu lösen für kleinere Reparaturen)

B. Uhr Einstellen:

(genau wie jede andere Standarduhr)

1. drehe den Schalter "ON-OFF" auf "ON".
2. drehe im Uhrzeigersinn den Uhr Knopf bis die richtige Zeit eingestellt ist.
3. während des Einstellens erscheint bei der Uhrzeit 11:30 ein Signal. Halten Sie für ca. 2-3 Sekunden, während das Signal ertönt, dann langsam mit der Einstellung weiterfahren. Um 12:00, ertönt ein weiteres Signal, welches auch beim Bewegen des Kalenders begleitet wird (von AM nach PM, Montag nach Dienstag, etc.) Das Aktivieren DES Kalenders soll zweimal (AM and PM) je Tag erfolgen. **Beachten:** es gibt kein Stand-By oder 12:00 Signal oder Kalender Bewegung wenn der System "ON-OFF" Knopf auf "OFF" steht(siehe Diagram)
4. diagram B-time Uhr führt Signal Test fort.

Um 12:00, Sekunden Signal ertönt und
Kalender Bewegung beginnt.

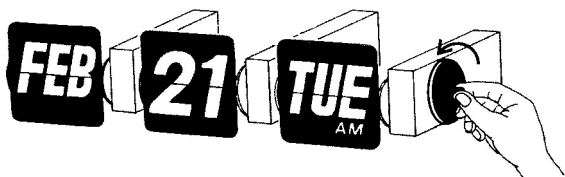


Sie können Vor- und Zurückdrehen um die
Signal Töne und die Kalenderbewegung
zu testen.

Um 11:30, zuerst (stand-by) Signal ertönt.

C.Regolazione calendario automatico:

- 1.spegnere l'apparecchio. Regolare il calendario con la seguente sequenza: ora AM/PM, SETTIMANA, GIORNO, MESE.
- 2.quando saremo su PM ci sara' un segnale di stand-by.
- 3.quando saremo su AM , la data cambiera' di un giorno.
- 4.regolare la settimana, il giorno ed il mese in questo ordine ruotando la manopola in senso antiorario.
- 5.finita la regolazione accendere l'apparecchio.
- 6.per regolare sul 29 FEBBRAIO per l'anno bisestile spegere il sistema e impostare la data del 29 manualmente.Riacendere l'orologio il giorno dopo 1 marzo. Il sistema riprenderà le sue funzioni automaticamente.
- 7.per controllare il sistema automatico del calendario, seguire il diagramma C con l'apparecchio acceso (ON).



Patent numbers

USA 4694597, 5274616
UK 2181279, 2266977
CHINA 38201, 54537, 136997
TAIWAN 31158, 31158-1, 31158-2, 74085
KOREA 96412

pt, present time
SURPRISE ME

MANUALE DI ISTRUZIONI

big flip



I

Leggere attentamente queste istruzioni prima di usare l'orologio.

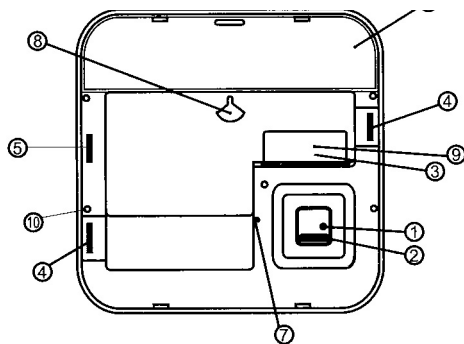
ATTENZIONE:

- 1.se i flip del calendario non ruotano, seguire i seguenti 2 punti per rimmetterli in funzione:
 - a)aprire la cassa svitando le 5 viti con un cacciavite;
 - b)se i flips (cartellini) sono usciti da loro alloggiamento ruotare indietro i cartellini fino a quando non ritornano a posto. Lo stesso se il loro perno è scivolato via (rimetterlo al suo posto)
- 2.non usare soluzioni corrosive per la pulizia dell'oggetto. usare alcool , sapone o altri detergenti.
- 3.tenere l'oggetto lontano da fonti di calore, da luoghi umidi e da luce solare diretta.
- 4.evitare forti colpi sull'oggetto.

A. Posizionamento batterie:

installare 2 batterie "D" ed 1 batteria "AA" nell'apposito spazio sul retro dell'orologio. Controllare che le batterie siano state inserite correttamente.

Solitamente le batterie durano 1 anno. Quando il calendario comincia a non cambiare data o l'orologio comincia a rallentare sostituirle. Guardare il diagramma qui di seguito.



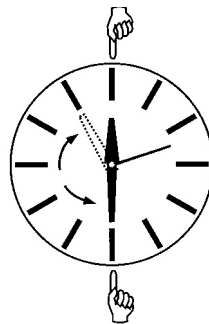
- 1.manopola orologio
- 2.vano batteria "AA"
- 3.vano batteria "D"
- 4.manopola per regolazione settimana e mese
- 5.manopola per regolazione giorno
- 6.coperchio posteriore anno
- 7.pulsante ON-OFF (accensione e spegnimento)
- 8.incavo per l'aggancio al muro
- 9.coperchio batterie
- 10.viti per l'apertura della cassa dell'orologio/calendario (che puo' essere aperta per piccole riparazioni).

B.Regolazione ora

(come qualsiasi altro orologio):

- 1.sistemare il pulsante su ON .
- 2.ruotare la manopola sul retro dell'orologio fino a raggiungere l'ora desiderata.
- 3.durante questa operazione ogni volta che raggiungiamo le 11.30 sentiremo un segnale di stand-by.Fare una pausa di 2/3 secondi dopo questo segnale acustico e procedere lentamente con la regolazione dell'ora.Quando sentiremo un'altro segnale acustico alle 12.00, questo sara' accompagnato dal movimento del calendario (da AM a PM , da Lunedì' a Martedì' etc.). L'attivazione del movimento del calendario avviene due volte (AM e PM) al giorno.
NOTE: non ci sara' segnale acustico se il pulsone e'su OFF (vedere diagramma).
- 4.diagramma B-time test per segnale continuo dell'orologio

Alle 12.00 secondo segnale acustico e inizio movimento calendario.



Puoi andare avanti e indietro con l'ora per testare il segnale acustico ed il movimento del calendario.

Alle 11.30 primo segnale acustico (stand-by) .