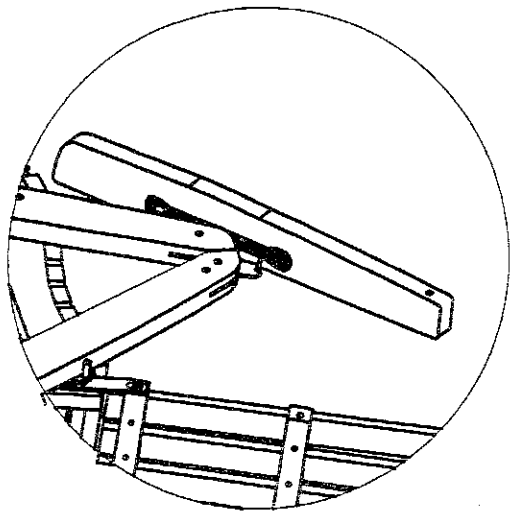
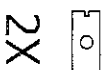
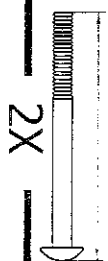


# Bullerö 38411



Vinkla ner armstödet och för in  
armstödsbeslaget i benställningen.  
Vinkla sedan upp det och för det bakåt  
till ryggens infästning.

