



MØBLER

- EN FILOSOFI -

Kære Kunde

FDB Møbler er skabt til at give plads til mennesker. En filosofi der har været bøjjet i eg og bøg og flettet ind i sæderne siden 1942. Mange nye designere er kommet til siden, men det grundlæggende er stadig som fra begyndelsen: At frembringe smukke, funktionelle møbler af høj håndværksmæssig kvalitet, som giver plads til det daglige liv i stuerne, køkkenet eller på børneværelset. Og som kan holde til det år ud og år ind. FDB Møbler har for længst skrevet sig ind i dansk designhistorie med klassikere, som er gået i arv gennem generationer.

• C35 • Spisebord

PRODUKTINFORMATION

Bordstellet er fremstillet af massivt træ - Bordpladerne er enten i massivt lakeret bøg eller sort linolium med bøge kantlister.

Massivt træ er et 100% naturligt materiale, hvilket giver naturlige variationer plankerne imellem og resulterer netop i, at dette bord fremstår helt individuelt - ikke to borde er ens.

De enkelte planker i bordpladen er nøje udvalgt og sorteret, så farve og åretegning harmonerer. I det enkelte stykke træ vil der naturligt forekomme farve- eller struktur variationer, men udvælgelsen er gjort ud fra ønsket om at skabe et smukt samlet indtryk til en konkurrence-dygtig pris. Til bordet kan der tilkøbes tillægsplader.

VIGTIGT

Bordet er tungt, vær opmærksom på dette når bordet pakkes ud af emballagen, og når det samles.

Bordet skal samles helt og placeres på et sikkert og jævnt underlag, før det må tages i brug.

Vær opmærksom på fingre og andet i forhold til bordets mekaniske dele. Dette gælder både når bordet samles, samt under den daglige brug. Er der tilvalgt tillægsplader, bør disse plader opbevares på et tørt og fladt underlag, ved samme temperatur, som hvor bordet befinder sig.

VEDLIGEHOLDESTINFORMATION

De første måneder anbefales det at lade bordet stå i sin fulde længde. Uden dug eller pyntegenstande. Derved opnås en ensartet UV-påvirkning af træet. Denne påvirkning møder alle nye møbler af træ, når de placeres i dagslys.

Undlad at skrabe eller kradse i overfladen under rengøring.

Undlad at stille varme tallerkener eller andet varmt direkte på bordet.

Når der spildes på bordet, tør da det spildte op straks med en sugende ufarvet klud.

Undlad at skrabe eller kradse i overfladen under rengøring.

Undlad at stille varme tallerkener eller andet varmt direkte på bordet.

Når der spildes på bordet, tør da det spildte op straks med en sugende ufarvet klud.

“Det handler om det funktionelle og om den enkle forarbejdning af fine materialer”

Citat Poul M Volther.

Så selv om dit møbel er helt nyt, er det allerede et arvestykke. Fordi det bærer alle de værdier, som vi blev født med og som stadig holdes i hævd. Både når vi producerer vores store klassikere, relancerer møbler fra vores designarkiver eller introducerer helt nye designs, der aldrig før er set. Vi håber, at du bliver glad for din ny erhvervelse. Og at den vil bidrage med al den livskvalitet, som har været tiltænkt, siden vores første møbel voksede ud af tegnebrættet.

Designer Poul M. Volther

Undgå ukorrekt brug af bordet. Stå- eller gå ikke på bordet og undlad at sidde på, eller løfte bordet i tillægspladerne.

Bordbenene skal efterspændes med passende mellemrum.

Vent ikke til benene sidder løst, da dette kan skade konstruktionen.

Når bordet skal flyttes, undlad da at trække eller skubbe bordet, da dette kan ødelægge både gulvet og bordet.

Når bordet har været brugt i mange år, eller hvis bordet har været udsat for en skade, da kan det massive træbord, med fordel, slibes ned af en professionel og genbehandles med lak - bordet vil da fremstå som nyt. Vær opmærksom på, at hvis bordet placeres på et blødere trægulv, kan benene efterlade mærker. Dette kan dog let imødegås ved, at montere filtdupper under bordets ben.

Lakeret overflade

Daglig rengøring foretages med en ren klud, hårdt opvredet efter at denne er blevet påført lidt opvaskemiddel.

Ønskes det, efter en tid, at opfriske den lakerede overflade kan dette med fordel gøres med en egnet møbelvoks, gerne på bivoks basis. Benyttes møbel-polish, er det vigtigt, at denne polish er siliconefri, da silicone kan nedbryde møbellak.

Linoleumsoverflade

Da linoleum indeholder store dele linolie, skal pladen behandles med naturlig omhu og vil derved holde sig smuk i mange år.

Daglig rengøring foretages med en ren tør klud eller en klud hårdt opvredet i rent vand. Herefter eftertørres pladen straks med en tør klud da linoleumspalten ikke må efterlades våd.

Snavsede overflader renses med en klud hårdt opvredet i sæbevand eller med rensmiddel specielt beregnet til linoleum. Overfladen efter-tørres straks med en ren tør klud.

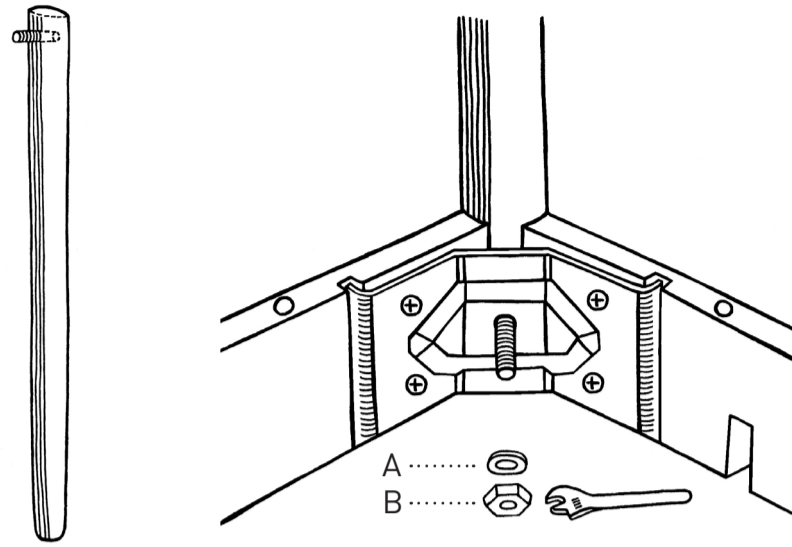
Undlad at gnubbe kraftigt på det samme sted på linoleumspalten, da der derved kan forekomme en blank plet.

En gang årligt, kan linoleumsoverfladen friskes op ved at påføre en blanding af linolie og mineralsk terpentin (1/3 linolie og 2/3 mineralsk terpentin). Denne blanding påføres overfladen i et jævnt lag og fladen eftertørres efter ca. 5 minutter, så blandingen ikke når at tørre ind.



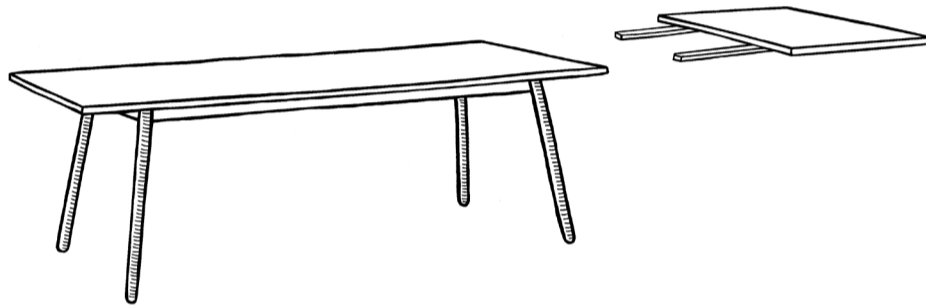
Alle FDB Møbler FSC-certificeret. FSC-mærket som anbefales af WWF Verdensnaturfonden og Greenpeace sikrer, at skoven dyrkes og fældes med hensyn til natur, dyr og mennesker.

1



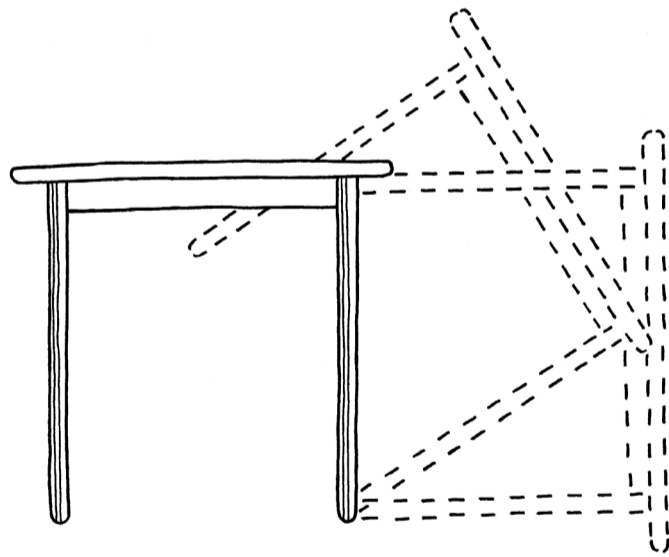
1. Lad bordet benytte emballagen som underlag når benene monteres.
2. Monter det løse ben til bordet, ved at stikke gevindstykket gennem hullet i hjørnebeslaget. Herefter placeres spændeskiven (A) på gevindstykket, efterfulgt af møtrikken (B) som til sidst spændes med nøgle. Processen gentages for alle 4 ben.
3. Vend ikke det færdige bord ved at trække eller løfte i benene, men vend bordet vha 2 personer der løfter.

2



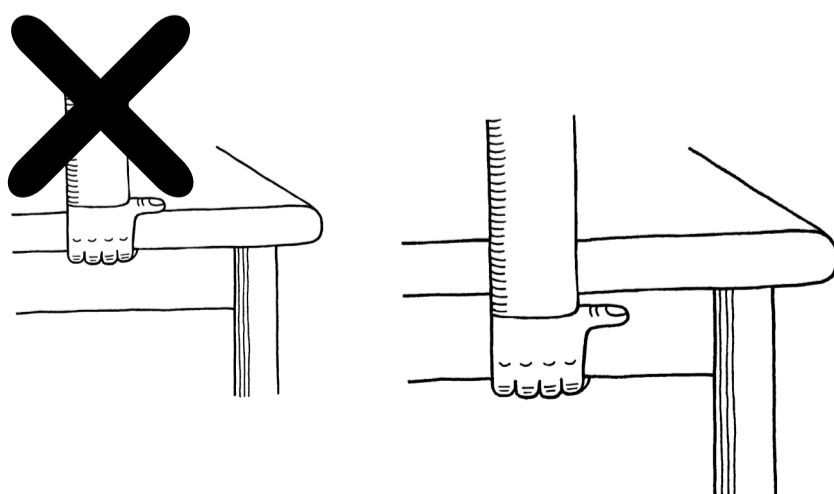
1. Tillægspladerne har massive kantlister og top i knivskåret bøgetræsfiner. Rengøringen af tillægspladerne foregår med en ren klud, hårdt opvredet i vand med lidt opvaskemiddel. Pletter bør fjernes umiddelbart.
2. Tillægspladerne monteres let, ved at stikke riglerne (der sidder på tillægspladerne) ind i de to huller på bordets kortsider.
3. Når tillægspladerne ikke er i brug, placeres disse liggende (bordplade mod bordplade) f.eks. under en seng.

3



Hvis bordet skal flyttes eller vendes undlad da at vippe bordet over et bensæt. Løft istedet som illustreret nedenfor.

4



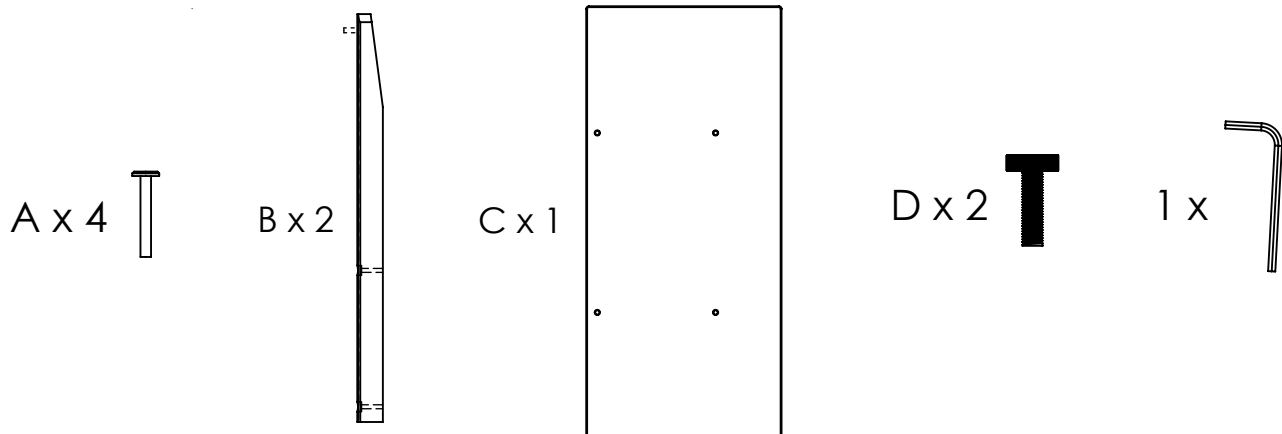
Løft altid bordet i sargen som illustreret.



MØBLER

- EN FILOSOFI -

Indhold



<h1>1</h1>		<p>Placer listerne (B) på bordpladen (C) og vær opmærksom på at de vender korrekt som vist på tegningen.</p>
------------	--	--

<h1>2</h1>		<p>De to lister (B) skrues på bordplade (C) med de medfølgende bolte (A), uden at fastspændes helt. Derefter sættes tillægspladen i bordet og boltene (A) fastspændes. Juster stilskoene (D), hvis dette er nødvendigt.</p>
------------	--	---