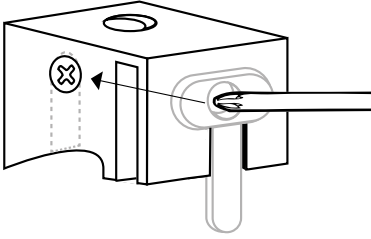
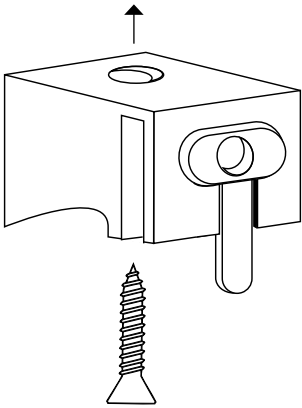


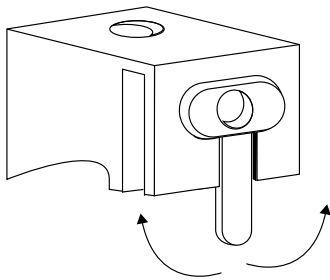
Monteringsanvisning hissgardin



2. Montera beslagen på vägg.

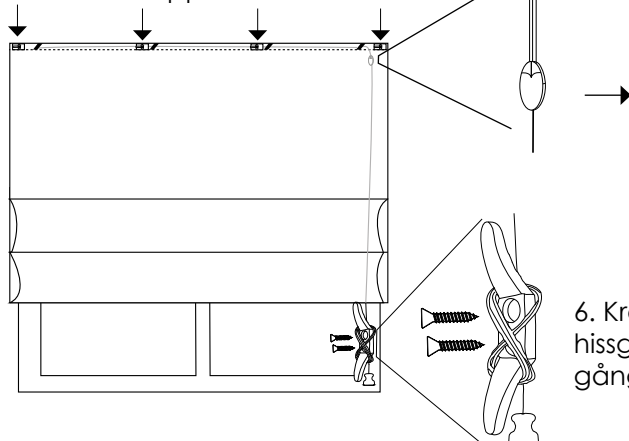


3. Montera beslagen i taket.



5. Vrid på vreden mot en sida, därmed låses beslaget på skenan.

4. Montera beslagen med jämt mellanrum, de två yttersta beslagen ska placeras utanför linuppsamlarna.



1. Bestäm om hissgardinen skall monteras på vägg (se punkt 2) eller i taket (se punkt 3).

2. För montering på vägg: välj skruvhålen/skåran mot vägg. Börja med att skruva i skruven en bit in i väggen (använd plugg vid behov). Haka sedan i beslaget i skåran och dra ner beslaget tills skruven tar emot, efterdra skruven med en skruvmejsel genom hålet på vredet.

3. För montering i taket: välj skruvhålen på beslagens ovandel (använd plugg vid behov).

4. Mät på skenan så att de två yttersta beslagen hamnar på utsidorna av linuppsamlarna.

Antal beslag som medföljer till skenan beror på bredden på hissgardin:

80/90/100 cm - 2 st beslag.

110/120/130 cm - 3 st beslag.

140/150/160 cm - 4 st beslag.

Vid fler än två beslag placera de övriga med jämt mellanrum mellan de yttre.

5. Haka på hissgardinsskenan på beslagen och vrid på vreden på beslagen mot en sida, därmed låses beslaget på skenan och den sitter fast.

6. När hissgardinen är på plats, montera kroken för draglinan minst 150 cm från golvet, i vertikal linje med draglinan. Kroken fästs med två skruvar (använd plugg vid behov). Det är viktigt att snöra linan ordentligt runt kroken varje gång höjden justeras, så att inte långa linor hänger ner och att små barn eller husdjur kan trassla in sig.

Säkerhetsmekanism

Alla Mimous hissgardiner har en lindelare monterad på draganordningen som är designad för att separera om ditt barn eller husdjur trasslar in sig i linan.

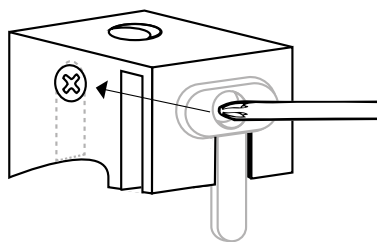
6. Kroken ska fästas i väggen, minst 150 cm från golvet i linje med hissgardinens draglina. Snöra linan ordentligt runt kroken varje gång höjden justeras, så att inte långa linor hänger ner.

mimou®

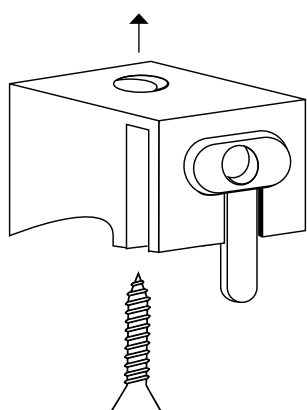
MIMOU AB
Gamla Landsvägen 2 372 31 Ronneby Sverige
shop@mimou.se, www.mimou.se

Läs alla säkerhetsvarningar och all information noga innan du påbörjar monteringen.

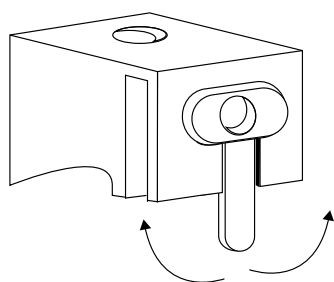
Assembly instructions Roman blind



2. Fitting mount on wall.



3. Fitting mount on ceiling.



5. Turn the knob to either side in order to secure the rail on the fitting.

1. Decide placement on wall (see 2) or ceiling (see 3).
2. Wall placement: Use the hole/slot against the wall. Start by mounting the screw a bit into the wall (use plug if necessary). Then place the fitting at the slot and pull down until it stops at the screw. Tighten the screw with a screwdriver through the hole.
3. Ceiling placement: Use the hole on the top of the fitting. Fasten with screw (use plug if necessary).

4. Measure on the rail in order to place the two outer fittings outside of the line collectors.

The number of fittings to be used depends on the width of the roman blind:

80/90/100 cm - 2 fittings.

110/120/130 cm - 3 fittings.

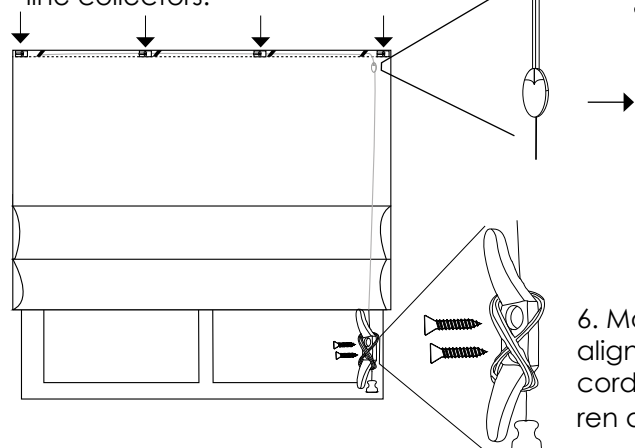
140/150/160 cm - 4 fittings.

When using more than 2 fittings, place them evenly in between the outer fittings.

5. Hook the rail onto the fittings and turn the fitting knob to either side in order to lock and secure the the rail on the fitting.

6. When the roman blind has been installed, mount the hook for the adjustment line on the wall at least 150 cm from the floor, vertically aligned with the adjustment line. The hook is mounted with two screws (use plug if necessary). Make sure that the cords are anchored to wall, keeping them out of reach of children and pets. Do not let long cord hang down.

4. Mount the fittings evenly distributed, the two outer fittings should be placed outside the line collectors.



Safety break away system

All Mimou's roman blinds have a break away mechanism mounted on the towing device that is designed to separate if your child or pet gets entangled in the cord.

6. Mount the hook on the wall at least 150 cm from the floor, aligned with the roman blind adjustment line. Make sure that the cords are anchored to wall, keeping them out of reach of children and pets. Do not let long cord hang down.

mimou®

MIMOU AB
Gamla Landsvägen 2 SE-372 31 Ronneby Sweden
shop@mimou.se, www.mimou.se

Please read all safety warnings and information carefully before installation.