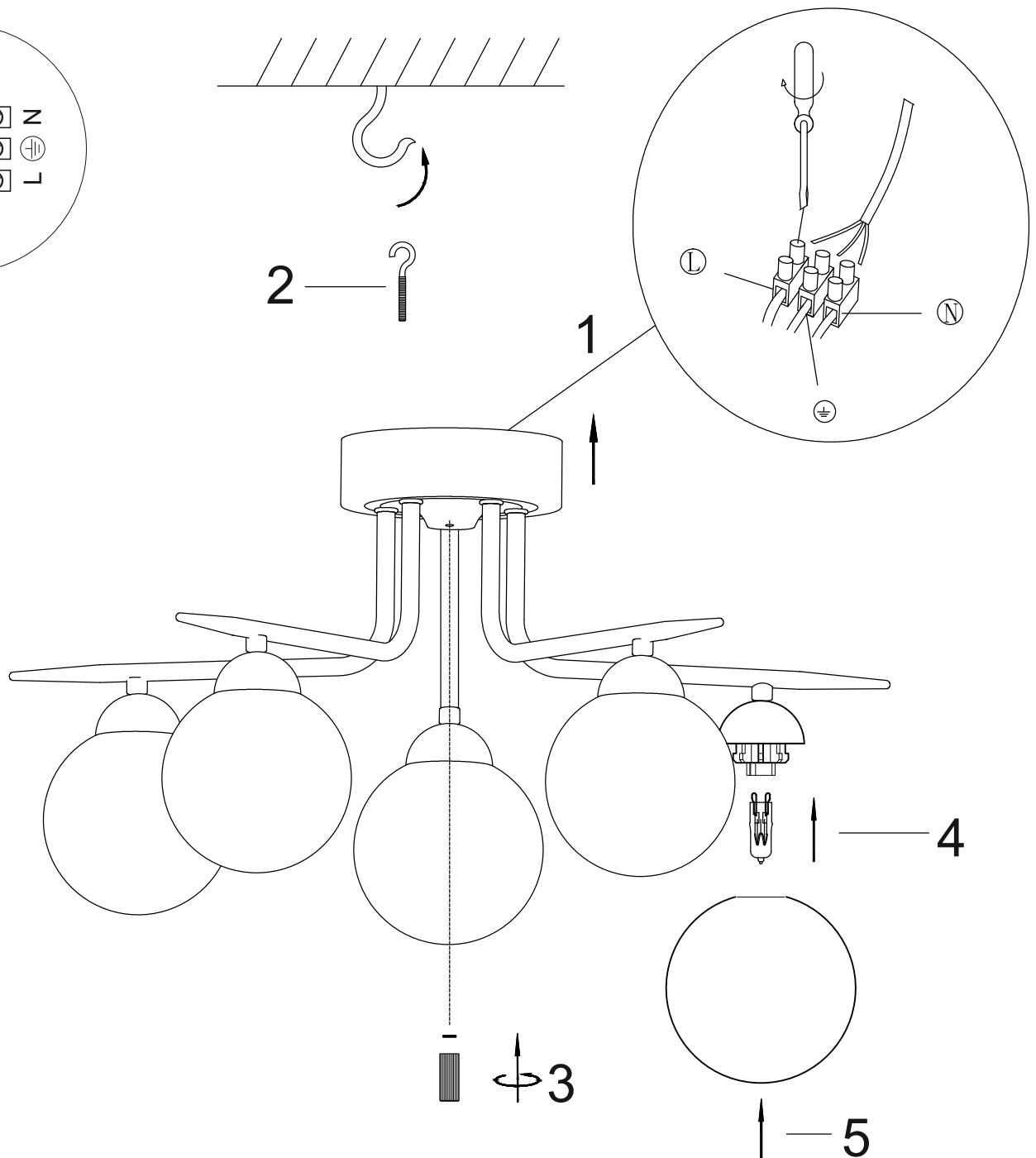
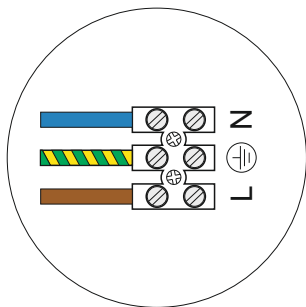
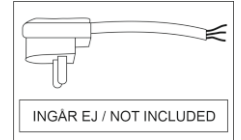


4202040 - PUNTO

- S Montera lampan enligt skissen.
 N Monter lampan i henhold til skissen.
 SF Kiinnitä lamppu alla olevan piirroksen mukaan.

- EN Assembly the lamp according to the sketch.
 D Montieren Sie die Leuchte laut Skizze.
 F Montez la lampe conformément au croquis.
 I Montare la luce del diagramma.
 PL Zamontuj lampę zgodnie ze szkicem.
 ES Siga las instrucciones de montaje e instalación según el plano.

5 x G9 Max 5W LED



byrydens.com