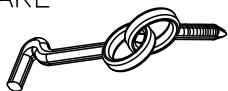


HAKE



1X

SÖGLA10

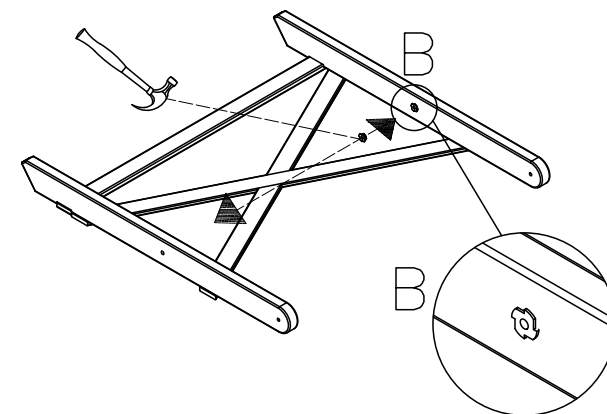
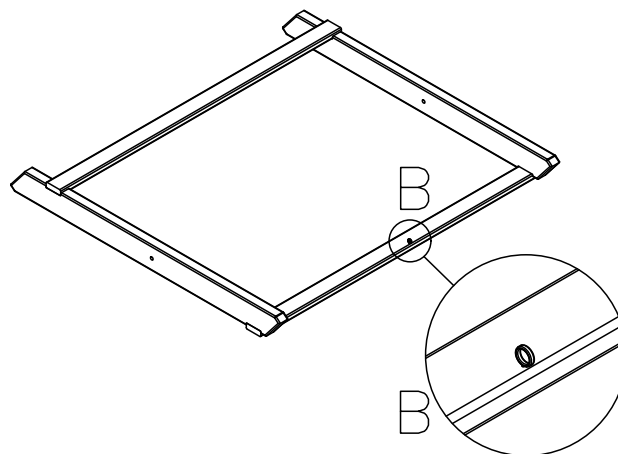
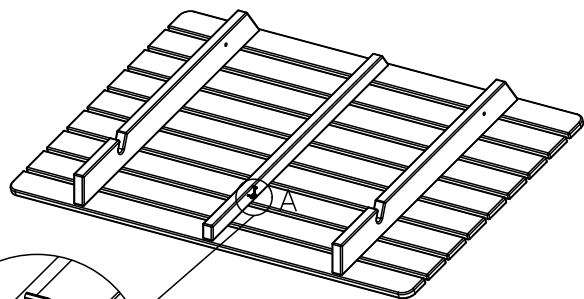


1X

ISM6X9



2X



N5



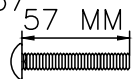
1X

65222



2X

657



2X

6N



2X

6191



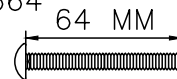
2X

65222



2X

664



2X

BORD TORPET

