

Model 548

Gino Sarfatti, 1951



FLOS with Sarfatti



Model 548

Gino Sarfatti, 1951

FLOS with Sarfatti


# Model 548

## Istruzioni di installazione e impiego

### ATTENZIONE!

La sicurezza dell'apparecchio é garantita solo rispettando queste istruzioni sia in fase di installazione che di impiego; é pertanto necessario conservarle.

### AVVERTENZE:

- All'atto dell'installazione ed ogni volta che si interviene sull'apparecchio, assicurarsi che sia stata tolta la tensione di alimentazione.
- L'apparecchio non può essere in alcun modo modificato o manomesso, ogni modifica ne può compromettere la sicurezza rendendo lo stesso pericoloso. Astep declina ogni responsabilità per i prodotti modificati.
- L'apparecchio è esente dal rischio di emissione fotobiologica.
- La sorgente luminosa non può essere sostituita dal cliente. Per informazioni contattare Astep.
- Se il cavo flessibile si danneggia, deve essere sostituito da Astep o da personale qualificato al fine di evitare pericoli.
- Il simbolo  riportato sull'apparecchio indica che il prodotto deve essere smaltito in modo differenziato dai rifiuti urbani.

### DATI TECNICI:

Nr.1 LED 11W.

### ISTRUZIONI PER LA PULIZIA DELL'APPARECCHIO


- Per la pulizia dell'apparecchio utilizzare esclusivamente un panno morbido eventualmente inumidito con acqua e sapone.
- Attenzione: non utilizzare alcool o solventi.

## Instruction for correct installation and use

### WARNING!

The safety of this fitting can only be guaranteed if these instructions are observed, during both installation and use. Please retain these instructions safety.

### REMARKS:

- When installing and whenever acting on the appliance, ensure that the power supply has been switched off.
- The appliance may in no way be modified or tampered with, any modification may compromise safety causing the appliance to become dangerous. Astep declines all responsibility for products that are modified.
- The device carries no risk of photobiological emissions.
- The light source cannot be replaced by the customer. Contact Astep for information.
- Should the external trailing cable get damaged, it must be replaced by Astep or by qualified personnel in order to avoid any danger.
- The symbol  shown on the device indicates that the product must be thrown out in a different manner than with the urban trashes.

### TECHNICAL DATA:

Nr.1 LED 11W.

### CLEANING INSTRUCTIONS

- Use only a soft cloth to clean the appliance, dampened with water and soap.
- Warning: do not use alcohol or other solvents.

# Model 548

## Installation und Gebrauchsanweisungen

### **ACHTUNG!**

Wir garantieren nur dann für die Sicherheit der Leuchte, wenn diese Anweisungen sowohl bei der Installation als auch beim Gebrauch genau beachtet werden. Es ist daher ratsam, sie aufzubewahren.

### **BEMERKUNGEN:**

- Bei der Installation und bei Eingriffen an der Leuchte ist sicherzustellen, daß die Anlage vom Netz abgeschaltet ist.
- Der Apparat darf auf keinen Fall verändert oder unerlaubt geöffnet werden, jede Veränderung desselben kann die Sicherheit in Frage stellen und somit gefährlich werden. Astep lehnt jede Verantwortung fuer unsachgemaess behandelte Produkte ab.
- Das Gerät ist frei von photobiologischen Emissionsgefahren.
- Die Leuchtquelle kann nicht vom Kunden ausgewechselt werden. Für Informationen bitte Astep kontaktieren.
- Falls das flexible äußere Kabel beschädigt wird, muß es von Astep oder von qualifiziertem Personal ersetzt werden, um Gefahren zu vermeiden.
- Das auf dem Gerät wiedergegebene Symbol  zeigt an, dass das Produkt getrennt vom Stadtmüll entsorgt werden muss.

### **TECHNISCHE DATEN:**

Nr.1 LED 11W.

### **REINIGUNGSVORSCHRIFTEN**


- Bei der Reinigung der Leuchte darf man ausschließlich weiche Tücher verwenden. Eventuell kann man diese mit Wasser und Seife oder mit einem neutralen Reinigungsmittel anfeuchten.
- Achtung: Weder Alkohol noch Lösungsmittel verwenden.

## Notice de montage et d'utilisation

### **ATTENTION!**

La sûreté de cet appareil est garantie uniquement si l'on respecte ces instructions soit en phase d'installation soit pendant l'utilisation; il faut donc les conserver.

### **NOTICES:**

- Au moment de l'installation et chaque fois que l'on intervient sur l'appareil, s'assurer que la tension d'alimentation ait été coupée.
- L'appareil ne peut être modifié ou altéré de quelque manière que ce soit, toute modification peut compromettre la sécurité de celui-ci en le rendant dangereux. Astep décline toute responsabilité pour les produits modifiés.
- L'appareil ne présente aucun risque photobiologique;
- La source lumineuse ne peut pas être remplacée par le client. Pour obtenir des informations, contacter la société Astep.
- Si le cordon flexible externe est endommagé, il doit être remplacé par Astep ou par le personnel qualifié afin d'éviter des dangers.
- Le symbole  reporté sur l'appareil indique que le produit doit être éliminé dans le respect des règles de tri sélectif des déchets.

### **DONNEES TECHNIQUES:**

Nr.1 LED 11W.

### **INSTRUCTIONS POUR LE NETTOYAGE**

- Pour le nettoyage de l'appareil utiliser exclusivement un chiffon doux, humecté si nécessaire, avec de l'eau et du savon ou avec un détergent neutre pour les salissures les plus tenaces.
- Attention: ne pas utiliser d'alcool ou solvants.


# Model 548

## Instrucciones de instalación y de uso

### ¡ATENCIÓN!

La seguridad del aparato sólo puede garantizarse con la condición de que se respeten las siguientes instrucciones, tanto en la fase de instalación como de uso, por lo cual se recomienda conservarlas.

### ADVERTENCIA:

- Para efectuar la instalación, y toda vez que se efectúe alguna operación en el aparato, asegurarse de haber cortado la corriente eléctrica.
- El aparato no puede ser en ningún caso modificado o forzado, cualquier modificación puede comprometer la seguridad haciéndolo peligroso. Astep declina cualquier responsabilidad en los productos modificados.
- El aparato no presenta ningún riesgo fotobiológico.
- La fuente luminosa no puede ser sustituida por el cliente. Para más información, ponerse en contacto con Astep.
- Si el cable externo se estropea, debe ser sustituido por Astep o por personal cualificado con el fin de evitar situaciones peligrosas.
- El símbolo  marcado en el aparato indica que el producto debe ser eliminado en modo diferenciado del resto de los desechos urbanos.

### DATOS TÉCNICOS:

Nr.1 LED 11W.

### INSTRUCCIONES PARA LIMPIAR EL APARATO


- Para la limpieza del aparato, utilizar exclusivamente un paño suave. En caso de suciedad más resistente, humedecer el paño con agua y jabón o un detergente neutro.
- Advertencia: no emplear alcohol ni disolventes.

## Instruções de instalação e uso

### ATENÇÃO!

A segurança do aparelho é garantida somente se respeitarmos as instruções tanto na fase de instalação como na de uso; portanto é necessário conservar tais instruções.

### ADVERTÊNCIA:

- Quando se instala e cada vez que se mexe no aparelho, ter a certeza que foi desligado da tensão de alimentação.
- De forma alguma o aparelho deve ser modificado ou alterado, toda e qualquer modificação pode comprometer a segurança tornando o aparelho perigoso. Astep declina toda e qualquer responsabilidade pelos produtos modificados.
- O aparelho está livre do risco de emissão fotobiológica;
- A fonte luminosa não pode ser substituída pelo cliente. Para maiores informações contactar Astep.
- Se o cabo flexível está danificado, deve ser substituído pela Astep ou por pessoal qualificado para evitar qualquer perigo.
- O símbolo  indicado no aparelho indica que o produto deve ser eliminado de forma diferenciada em relação ao lixo urbano.

### DADOS TÉCNICOS:

Nr.1 LED 11W.

### INSTRUÇÕES PARA A LIMPEZA DO APARELHO


- Para limpeza do aparelho utilizar exclusivamente um tecido macio eventualmente úmido com água e sabão.
- Atenção: não utilizar álcool ou solventes.

## ИНСТРУКЦИИ ПО МОНТАЖУ И ПРИМЕНЕНИЮ

### **ВНИМАНИЕ!**

Надёжность устройства гарантируется только при соблюдении данных инструкций, как в фазе монтажа, так и при применении, поэтому необходимо обеспечить их сохранность.

### **ПРЕДУПРЕЖДЕНИЯ:**

- В момент установки и каждый раз при проведении работ с устройством, убедиться в снятии напряжения питания.
- Устройство не может изменяться или разбираться, любые изменения могут нарушить надёжность, делая его опасным. Astep не несёт ответственность за измененную продукцию.
- Устройство не обладает риском фотобиологической эмиссии;
- Источник света не может быть заменен заказчиком. Для получения информации связаться с компанией Astep.
- При повреждении гибкого кабеля он должен быть заменён Astep или квалифицированным персоналом в целях предотвращения опасности.
- Символ  приведённый на устройстве, указывает на то, что данная продукция должна быть переработана отдельно от городских отходов.

### **ТЕХНИЧЕСКИЕ ДАННЫЕ:**

Nr.1 LED 11W.

### **ИНСТРУКЦИИ ПО ОЧИСТКЕ УСТРОЙСТВА**

Для очистки устройства использовать только мягкую тряпку, смоченную водой с мылом или нейтральным моющим средством для наиболее стойких загрязнений.


- Внимание: Не использовать спирт или другие растворители.

## Возврат и использование

### **警告!**

Безопасное использование прибора для установки и использования. Для выполнения работ следовать инструкции. Кроме того, инструкция должна быть сохранена.

### **注意:**

- Установка прибора и демонтаж или повторная установка, обязательно отключить питание.
- Опасно! При изменении прибора, модификации или замене деталей. Изменённый прибор, Astep не несёт ответственности.
- Прибор не является биологически безопасным.
- Источник света находится в руках клиента. Не менять самостоятельно. Подробнее об ASTEP см. в руководстве.
- При повреждении кабеля, опасность. Для получения информации связаться с компанией Astep.
- Символ  на приборе, указывает на то, что данная продукция должна быть переработана отдельно от городских отходов.

### **技術的な仕様**

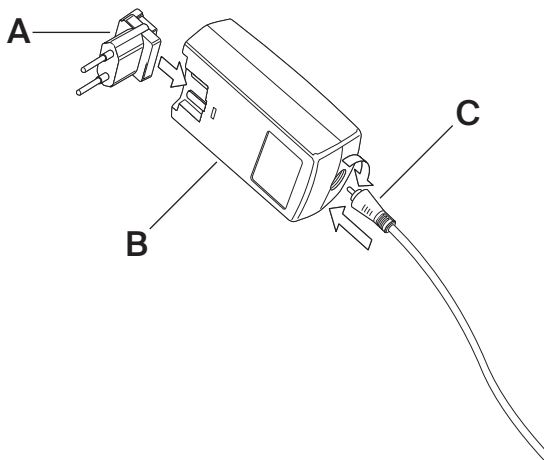
Nr.1 LED 11W.

### **器具のお手入れの仕方**

- При уходе за прибором, использовать воду с нейтральным моющим средством. Не использовать спирт или другие растворители.
- Внимание: При уходе за прибором, использовать воду с нейтральным моющим средством. Не использовать спирт или другие растворители.

# Model 548

Fig. 1





**Fig. 1** Inserire la spina (A) nell'alimentatore (B) utilizzando le apposite guide fino ad avvertire lo scatto di aggancio (utilizzare la tipologia di spina corretta per la regione in cui si installa l'apparecchio); collegare lo spinotto (C) all'alimentatore bloccandolo con una rotazione di 90° in senso orario.

**Fig. 1** Insert the plug (A) into the feeder unit (B). By using the guides snap it inside its apposite slot (use the correct type of plug for the area in which the device must be installed), connect the plug (C) to the feeder unit locking it in by rotating it 90° clockwise.

**Abb. 1** Stecker (A) über die vorgesehenen Führungen bis zum Einrasten in das Netzgerät (B) einführen (es ist der in dem entsprechenden Benutzerland des Geräts richtige Steckertyp zu verwenden); Steckerstift (C) mit dem Netzgerät verbinden und mit einer 90°-Drehung im Uhrzeigersinn blockieren.

**Fig. 1** Insérer la fiche (A) dans le boîtier d'alimentation (B) en utilisant les guides prévus jusqu'au verrouillage des crochets (utiliser le type de prise correcte en fonction du pays où est installé l'appareil); connecter la petite fiche (C) au boîtier d'alimentation et la bloquer par une rotation de 90° dans le sens des aiguilles d'une montre.

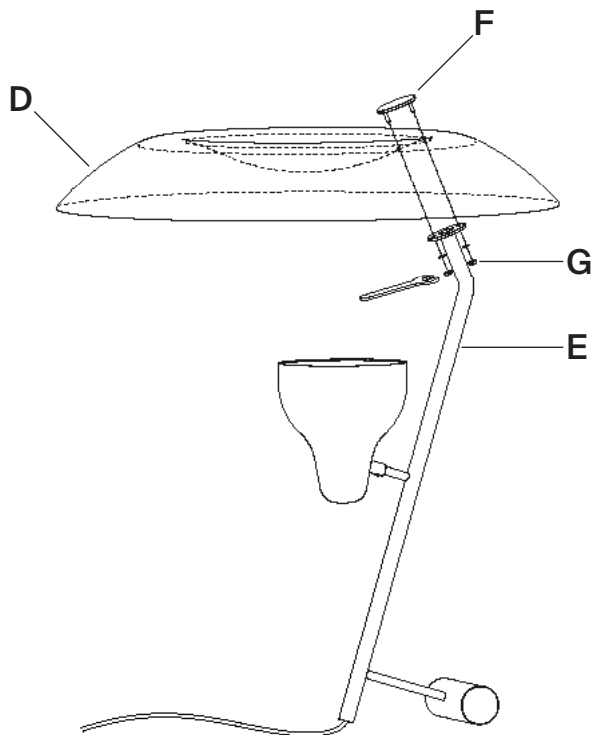
**Imag. 1** Introducir el enchufe (A) en el alimentador (B) utilizando las adecuadas guías hasta que se advierta el golpe de enganche (utilizar la tipología de enchufe correcto para la región donde se instala el aparato); unir el enchufe (C) en el alimentador bloqueándolo con una rotación de 90° en sentido horario.

**Fig. 1** Introduzir a ficha (A) no alimentador (B), utilizando as respectivas guías até sentir o encaixe (utilizar o tipo de ficha correcto para a região na qual se instala o aparelho); ligar o pino (C) ao alimentador bloqueando com uma rotação de 90° no sentido horário.

**Рис. 1** Вставить вилку (A) в блок питания (B) по специальным направляющим до щелчка (использовать вилку, подходящую для Вашего региона); вставить штекер (C) в блок питания и зафиксировать его повернув на 90° по часовой стрелке.

**図 1.** プラグ (A) を電源アダプター (B) にカチッと音が聞こえるまで、しっかりと挿入します (プラグタイプはご利用になる地域に適した物をご利用下さい)。また電源アダプターを固定した状態で丸プラグ (C) を 90 度時計回りに回しながら接続します。

Fig. 2



**Fig. 2** Montare il riflettore (D) sul corpo (E) come mostrato in figura, utilizzando il tappo (F), le rondelle e dadi (G) forniti in dotazione (utilizzare la chiave fornita in dotazione per serrare i dadi).

**Fig. 2** Mount the reflector (D) on the body (E) as shown in the figure, using the cap (F), washers and nuts (G) provided (use the spanner provided to tighten the nuts).

**Abb. 2** Den Reflektor (D) am Leuchtenkörper (E) wie in der Abbildung gezeigt montieren, dazu den Deckel (F), die Unterlegscheiben und Muttern (G), alles beige packt, verwenden (zum Festziehen der Muttern den beige packten Schraubenschlüssel verwenden).

**Fig. 2** Monter le réflecteur (D) sur le corps (E) comme indiqué sur le schéma, en utilisant l'embout (F), les rondelles et les écrous (G) fournis dans l'emballage (utiliser la clé fournie pour serrer les écrous).

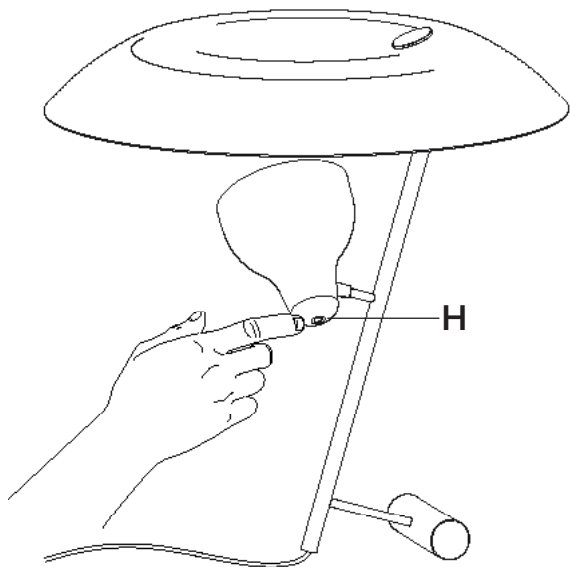
**Imag. 2** Montar el reflector (D) sobre el cuerpo (E) tal y como se indica en la figura, utilizando el tope (F), las arandelas y las tuercas (G) que se incluyen (utilizar la llave incluida para apretar las tuercas).

**Fig. 2** Montar o reflector (D) no corpo (E) como na figura, com a tampa (F), as anilhas e as porcas (G) fornecidas (utilizar a chave fornecida para apertar as porcas).

**Рис. 2** Закрепить отражатель (D) на штанге (E), как показано на рисунке, с помощью заглушки (F), шайб и гаек (G), поставляемых в комплекте (для гаек использовать ключ из комплекта поставки).

**図 2.** 図で示されているように、付属の栓(F)と座金とナット(G)(ナットを締める時には付属のスパナを利用して下さい。)を用い投光器(D)を本体(E)に取り付ける。

Fig. 3



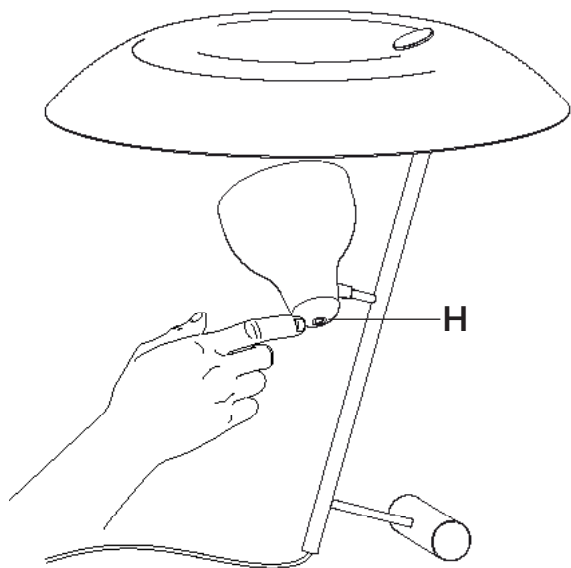
**Fig. 3** Lo sfioramento del sensore (H) provoca nell'ordine: 1 - Accensione al 100% dell'intensità luminosa; 2 - Decremento al 50% dell'intensità luminosa; 3 - Spegnimento. Ad apparecchio acceso (step 1 o step 2) un contatto prolungato del sensore provoca il decremento progressivo dell'intensità luminosa fino al 10% e, prolungando ancora il contatto, l'incremento fino al 100%.

**Fig. 3** Placing your finger on the sensor (H) leads, in order of occurrence, to: 1 - Turn-on of the light at 100% brightness; 2 - 50% decrease in the brightness; 3 - Turn-off. With device on (step 1 or step 2) prolonged contact with the sensor gradually decreases the brightness down to 10% and, by maintaining contact further, increases it up to 100%.

**Abb. 3** Das Berühren des Sensors (H) mit dem Finger bewirkt in der genannten Reihenfolge: 1 - Einschalten des Lichts mit 100 % Helligkeit, 2 - Verringern der Helligkeit um 50 %, 3 - Ausschalten. Bei eingeschalteter Beleuchtung (Schritt 1 oder Schritt 2) verringert das längere Berühren des Sensors die Helligkeit allmählich bis auf 10 % und erhöht sie, bei noch längerem Berühren, bis auf 100 %.

**Fig. 3** L'effleurement du sensor (H) provoque dans l'ordre: 1 - l'éclairage à 100% de l'intensité lumineuse; 2 - la baisse de 50% de l'intensité lumineuse; 3 - l'extinction. Lorsque la lampe est allumée (intensité 1 ou 2) le maintien du contact avec le sensor provoque dans un premier temps la baisse progressive jusqu'à 10% de l'intensité lumineuse puis l'éclairage à 100%.

Fig. 3



**Imag. 3** Si se toca el sensor (H) se provoca, en este orden, lo siguiente: 1 - Encendido al 100% de la intensidad luminosa; 2 - Disminución al 50% de la intensidad luminosa; 3 - Apagado. Con el aparato encendido (paso 1 o paso 2), un contacto prolongado con el sensor provoca la disminución gradual de la intensidad luminosa hasta el 10% y, prolongando aún más el contacto, se incrementa hasta el 100%.

**Fig. 3** Ao colocar o seu dedo no sensor (H), são acionadas as seguintes funções, por ordem de ocorrência: 1 - Liga a luz com intensidade de 100% de luminosidade; 2 - Reduz a intensidade da luminosidade em 50%; 3 - Desliga a luz. Com o dispositivo ligado (passo 1 ou passo 2), o contacto prolongado com o sensor reduz gradualmente a intensidade da luminosidade até 10% e, mantendo o contacto, aumenta a luminosidade até 100%.

**Рис. 3** С помощью легкого прикосновения к сенсору (H) обеспечивается следующий порядок включения: 1 - 100% интенсивности света; 2 - Уменьшение интенсивности света до 50%; 3 - Гашение. При включенном устройстве (шаг 1 или шаг 2) длительное прикосновение к сенсору вызывает прогрессивное уменьшение интенсивности света до 10%, и дальнейшее увеличение интенсивности до 100% - при непрерывном прикосновении.

**図3.** センサー (H) に指を置くことによって、順次、次のような操作が可能です: 1 - 100% の明るさで点灯する; 2 - 明るさを50%に落とす; 3 - 消灯する。前記のステップ1および2の操作で、センサーを指で触り続けていると、少しずつ照度が落ちて行き10%の明るさになります。さらに触り続けていると、今度は少しずつ照度が上がり再度100%の明るさになります。

